



PODER JUDICIÁRIO  
JUSTIÇA DO TRABALHO  
TRIBUNAL REGIONAL DO TRABALHO DA 2ª REGIÃO

# Metodologia de Gerenciamento de Projetos de TIC

Versão 4.0



PODER JUDICIÁRIO  
JUSTIÇA DO TRABALHO  
TRIBUNAL REGIONAL DO TRABALHO DA 2ª REGIÃO

## Índice

<b>HISTÓRICO DE VERSÕES .....</b>	<b>6</b>
<b>1 INTRODUÇÃO .....</b>	<b>7</b>
1.1 Referências.....	7
1.2 Siglas e Acrônimos.....	7
<b>2 NOÇÕES BÁSICAS SOBRE GERENCIAMENTO DE PROJETOS .....</b>	<b>8</b>
2.1 Projeto, Programa, Portfólio e Operações .....	8
2.2 Gerenciamento de Projetos .....	8
2.2.1 Áreas de Conhecimento em Gerenciamento de Projetos .....	10
2.3 Principais Restrições dos Projetos .....	11
2.4 Partes Interessadas .....	12
2.4.1 Gerente do Projeto .....	12
2.4.2 Patrocinador .....	13
2.4.3 Equipe do Projeto .....	13
2.4.4 Demandante .....	14
2.4.5 Escritório de Gestão de Projetos de TIC .....	14
2.4.6 Comitês.....	14
2.5 Metodologia de Gerenciamento de Projetos .....	15
2.6 Ciclo de Vida dos Projetos .....	15
<b>3 ESCRITÓRIO DE GESTÃO DE PROJETOS DE TIC.....</b>	<b>16</b>
3.1 Propósito.....	16
3.2 Escopo e Abrangência .....	16
3.3 Atribuições .....	16
3.4 Posicionamento Organizacional do EGPTIC .....	17
3.5 Papéis e Responsabilidades .....	17
3.6 Interface com Demais Áreas de TIC.....	18
<b>4 CICLO DE VIDA DOS PROJETOS DE TIC .....</b>	<b>18</b>
4.1 Aplicação da Metodologia .....	20
<b>5 FASE DE INICIAÇÃO .....</b>	<b>23</b>
5.1 Verificar a Autorização do Projeto .....	24
5.2 Elaborar o Termo de Abertura do Projeto (TAP) .....	25
5.3 Avaliar o TAP.....	25
5.4 Obter a Aprovação do TAP .....	26
5.5 Aprovar o TAP .....	26
5.6 Arquivar o TAP .....	27
5.7 Disponibilizar o TAP .....	27



PODER JUDICIÁRIO  
JUSTIÇA DO TRABALHO  
TRIBUNAL REGIONAL DO TRABALHO DA 2ª REGIÃO

<b>6 FASE DE PLANEJAMENTO</b> .....	<b>28</b>
6.1 Elaborar o Plano de Gerenciamento do Projeto .....	29
6.1.1 Definir o Escopo .....	32
6.1.2 Planejar os Recursos .....	35
6.1.3 Planejar o Cronograma .....	36
6.1.4 Planejar as Aquisições .....	38
6.1.5 Planejar os Custos .....	38
6.1.6 Planejar o Engajamento das Partes Interessadas .....	38
6.1.7 Planejar as Comunicações .....	39
6.1.8 Planejar o Gerenciamento dos Riscos .....	39
6.1.9 Planejar a Qualidade .....	42
6.1.10 Integrar e Revisar o PGP .....	42
6.2 Avaliar o PGP .....	42
6.3 Obter a Aprovação do PGP .....	43
6.4 Aprovar o PGP .....	43
6.5 Obter a Equipe .....	44
6.6 Realizar Reunião de <i>Kick-off</i> .....	44
<b>7 FASE DE EXECUÇÃO</b> .....	<b>45</b>
7.1 Gerenciar a Execução das Atividades .....	46
7.2 Executar as Atividades .....	47
<b>8 FASE DE MONITORAMENTO E CONTROLE</b> .....	<b>48</b>
8.1 Monitorar a Execução do Trabalho .....	50
8.1.1 Indicadores de Desempenho .....	50
8.1.2 Relatório de Desempenho .....	53
8.2 Gestão de Mudanças .....	53
8.2.1 Analisar a Solicitação de Mudança .....	54
8.2.2 Avaliar a Solicitação de Mudança .....	55
8.2.3 Obter a Aprovação da Solicitação de Mudança .....	55
8.2.4 Aprovar a Solicitação de Mudança .....	56
8.2.5 Arquivar a Solicitação de Mudança .....	56
8.2.6 Atualizar o PGP .....	57
8.3 Controlar a Qualidade das Entregas .....	57
8.4 Obter o Aceite das Entregas .....	58
8.5 Aceitar as Entregas .....	58
8.6 Realizar Reunião de Controle .....	59
<b>9 FASE DE ENCERRAMENTO</b> .....	<b>60</b>
9.1 Elaborar o Termo de Encerramento do Projeto .....	62
9.2 Avaliar o Termo de Encerramento do Projeto .....	63
9.3 Realizar Reunião de Encerramento do Projeto .....	63



PODER JUDICIÁRIO  
JUSTIÇA DO TRABALHO  
TRIBUNAL REGIONAL DO TRABALHO DA 2ª REGIÃO

9.4 Aprovar o Termo de Encerramento do Projeto.....	64
9.5 Realizar Reunião de Repasse para a Operação.....	64
<b>10 CONSIDERAÇÕES FINAIS.....</b>	<b>65</b>
<b>11 GLOSSÁRIO.....</b>	<b>65</b>
<b>12 ANEXOS.....</b>	<b>69</b>
<b>TERMO DE ABERTURA DO PROJETO.....</b>	<b>70</b>
<b>PLANO DE GERENCIAMENTO DO PROJETO.....</b>	<b>75</b>
<b>ATA DE REUNIÃO.....</b>	<b>84</b>
<b>SOLICITAÇÃO DE MUDANÇA.....</b>	<b>85</b>
<b>RELATÓRIO DE DESEMPENHO.....</b>	<b>87</b>
<b>TERMO DE ACEITE.....</b>	<b>90</b>
<b>TERMO DE ENCERRAMENTO DO PROJETO.....</b>	<b>91</b>



PODER JUDICIÁRIO  
JUSTIÇA DO TRABALHO  
TRIBUNAL REGIONAL DO TRABALHO DA 2ª REGIÃO

## Índice de Figuras

Figura 1: Posicionamento Organizacional do EGPTIC	13
Figura 2: Ciclo de Vida do Gerenciamento de Projetos de TIC	15
Figura 3: Macrofluxo do Gerenciamento de Projetos de TIC do TRT2	16
Figura 4: Fluxo de Processos da Fase de Iniciação	21
Figura 5: Fluxo de Processos da Fase de Planejamento	26
Figura 7: Estrutura Analítica do Projeto - EAP	31
Figura 8: EAP Organizada por Área Funcional	31
Figura 9: Fluxo de Processos da Fase de Execução	42
Figura 10: Fluxo de Processos da Fase de Monitoramento e Controle	44
Figura 11: Fluxo do Processo de Gestão de Mudanças	50
Figura 12: Fluxo de Processos da Fase de Encerramento	56



PODER JUDICIÁRIO  
JUSTIÇA DO TRABALHO  
TRIBUNAL REGIONAL DO TRABALHO DA 2ª REGIÃO

### HISTÓRICO DE VERSÕES

Data	Versão	Histórico	Responsável
13/02/2015	0.1	Criação do documento	Gustavo Tavares
02/08/2015	0.2	Alteração do <i>template</i> do documento Termo de Abertura do Projeto, conforme solicitado pelo Rodrigo Folegatti	Cintia Aldrighi
10/09/2015	0.3	Inclusão de comentários e exemplos nos <i>templates</i> do Termo de Abertura e do Plano de Gerenciamento de Projetos	Cintia Aldrighi
30/08/2017	1.0	Atualização do documento	Lucileide Caiana Leite e Fabiano dos Santos
13/07/2020	2.0	Atualização do documento	Marcelo Ekami, Julio Ribeiro e Paulo Sobrinho
02/12/2021	3.0	Atualização do documento	Marcelo Ekami, Julio Ribeiro e Paulo Sobrinho
04/09/2023	4.0	Atualização do documento	Marcelo Ekami, José Otávio Morel, Julio Ribeiro e Paulo Sobrinho



PODER JUDICIÁRIO  
JUSTIÇA DO TRABALHO  
TRIBUNAL REGIONAL DO TRABALHO DA 2ª REGIÃO

## 1 INTRODUÇÃO

Este documento visa formalizar a Metodologia de Gerenciamento de Projetos de Tecnologia da Informação e Comunicação do TRT2 (MGPTIC-TRT2) e orientar os envolvidos no gerenciamento de projetos no âmbito do Tribunal.

### 1.1 Referências

REFERÊNCIA	DESCRIÇÃO
Guia PMBOK 6ª. Edição	Publicação de melhores práticas de Gerenciamento de Projetos do Instituto de Gerenciamento de Projetos (PMI).
Metodologia de Gerenciamento de Projetos do SISP - Versão 1.0	Publicação elaborada com o objetivo de ser um instrumento de auxílio para os gestores públicos planejarem a administração dos recursos de TI.

Quadro 1: Referências

### 1.2 Siglas e Acrônimos

SIGLA/ACRÔNIMO	SIGNIFICADO
BPMN	Business Process Model and Notation
CTIC	Comitê de Tecnologia da Informação e Comunicação
CSIPDP	Comitê de Segurança da Informação e Proteção de Dados Pessoais
CGTIC	Comitê de Gestão de Tecnologia da Informação e Comunicação
CSJT	Conselho Superior da Justiça do Trabalho
EGPTIC	Escritório de Gestão de Projetos de TIC
PDTIC	Plano Diretor de Tecnologia da Informação e Comunicação
PGP	Plano de Gerenciamento do Projeto
POC	Proof of Concept
SETIC	Secretaria de Tecnologia da Informação e Comunicações
TAP	Termo de Abertura do Projeto



PODER JUDICIÁRIO  
JUSTIÇA DO TRABALHO  
TRIBUNAL REGIONAL DO TRABALHO DA 2ª REGIÃO

TEP	Termo de Encerramento do Projeto
TIC	Tecnologia da Informação e Comunicação

Quadro 2: Siglas e Acrônimos

## 2 NOÇÕES BÁSICAS SOBRE GERENCIAMENTO DE PROJETOS

### 2.1 Projeto, Programa, Portfólio e Operações

Segundo o PMBOK, um projeto é um esforço temporário empreendido para criar um produto, serviço ou resultado único. Baseado nesta definição, as principais características de um projeto são: possui datas de início e término definidas, é executado por meio de atividades sequenciadas e inter-relacionadas, planejadas e monitoradas, utilizando recursos pessoais e materiais limitados e que requerem a coordenação centralizada de um gerente de projetos. O término é alcançado quando os objetivos do projeto são atingidos ou quando o projeto é encerrado porque os seus objetivos não serão ou não podem ser alcançados, ou quando a necessidade do projeto deixar de existir.

Um programa é um grupo de projetos, programas subsidiários e atividades de programa relacionados, gerenciados de modo coordenado para obtenção de benefícios que não estariam disponíveis se eles fossem gerenciados individualmente.

O Portfólio é um conjunto de projetos, programas, portfólios subsidiários e operações gerenciados como um grupo para atender aos objetivos estratégicos da organização. Há uma relação entre o gerenciamento de projetos e o gerenciamento de portfólios, pois ambos devem estar alinhados às estratégias organizacionais. O gerenciamento de portfólio se alinha ao Planejamento Estratégico da organização selecionando os projetos certos para alcançar as metas estratégicas.

Diferentemente dos projetos, as operações são esforços contínuos que geram saídas repetitivas, com recursos designados para realizar tarefas conhecidas, de acordo com os padrões institucionalizados no ciclo de vida do produto.

### 2.2 Gerenciamento de Projetos

Gerenciamento de projetos é a aplicação do conhecimento, habilidades, ferramentas e técnicas às atividades do projeto para atender aos seus requisitos. É realizado através da aplicação e integração apropriadas de processos de gerenciamento de projetos, segundo a necessidade do projeto e da organização.





PODER JUDICIÁRIO  
JUSTIÇA DO TRABALHO  
TRIBUNAL REGIONAL DO TRABALHO DA 2ª REGIÃO

O gerenciamento de projetos eficaz ajuda indivíduos, grupos e organizações públicas e privadas a:

- Cumprirem os objetivos do negócio;
- Satisfazerem as expectativas das partes interessadas;
- Serem mais previsíveis;
- Aumentarem suas chances de sucesso;
- Entregarem os produtos certos no momento certo;
- Resolverem problemas e questões;
- Responderem a riscos em tempo hábil;
- Otimizarem o uso dos recursos organizacionais;
- Identificarem, recuperarem ou eliminarem projetos com problemas;
- Gerenciarem restrições (por exemplo, escopo, qualidade, cronograma, custos, recursos);
- Equilibrarem a influência de restrições do projeto (por exemplo, o aumento de escopo pode aumentar custos ou o prazo); e
- Gerenciarem melhor as mudanças.

Os projetos mal gerenciados ou a ausência do gerenciamento de projetos podem resultar em:

- Prazos perdidos;
- Estouros de orçamento;
- Má qualidade;
- Retrabalho;
- Expansão descontrolada do projeto;
- Perda de reputação para a organização;
- Partes interessadas insatisfeitas, e
- Incapacidade de alcançar os objetivos para os quais o projeto foi empreendido.

O gerenciamento de projetos eficaz e eficiente deve ser considerado uma competência estratégica nas organizações.

Isso permite que as organizações:

- Vinculem os resultados do projeto com os objetivos do negócio;



PODER JUDICIÁRIO  
JUSTIÇA DO TRABALHO  
TRIBUNAL REGIONAL DO TRABALHO DA 2ª REGIÃO

- Concorram com mais eficácia nos seus mercados;
- Sustentem a organização; e
- Respondam ao impacto das mudanças de ambiente de negócios nos projetos, ajustando adequadamente os planos de gerenciamento de projetos.

### 2.2.1 Áreas de Conhecimento em Gerenciamento de Projetos

As áreas de conhecimento em gerenciamento de projetos são campos ou áreas de especialização que costumam ser aplicadas ao gerenciar projetos. Uma área de conhecimento é um conjunto de processos associados com um tema específico em gerenciamento de projetos.

O PMBOK 6ª Edição menciona 10 áreas de conhecimento que são usadas na maior parte dos projetos, na maioria das vezes. As necessidades de um projeto específico podem requerer áreas de conhecimento adicionais.

As 10 áreas de conhecimento são:

ÁREAS	CONCEITO
<b>Gerenciamento da Integração do Projeto</b>	Inclui os processos e atividades para identificar, definir, combinar, unificar e coordenar os vários processos e atividades de gerenciamento do projeto.
<b>Gerenciamento do Escopo do Projeto</b>	Inclui os processos necessários para assegurar que o projeto inclui todo o trabalho necessário, e apenas o necessário, para terminar o projeto com sucesso.
<b>Gerenciamento do Cronograma do Projeto</b>	Inclui os processos necessários para gerenciar o término dentro do prazo do projeto.
<b>Gerenciamento dos Custos do Projeto</b>	Inclui os processos envolvidos em planejamento, estimativas, orçamentos, financiamentos, gerenciamento e controle dos custos, de modo que o projeto possa ser terminado dentro do orçamento aprovado.



PODER JUDICIÁRIO  
JUSTIÇA DO TRABALHO  
TRIBUNAL REGIONAL DO TRABALHO DA 2ª REGIÃO

<b>Gerenciamento da Qualidade do Projeto</b>	Inclui os processos para incorporação da política de qualidade da organização com relação ao planejamento, gerenciamento e controle dos requisitos de qualidade do projeto e do produto para atender as expectativas das partes interessadas.
<b>Gerenciamento dos Recursos do Projeto</b>	Inclui os processos para identificar, adquirir e gerenciar os recursos necessários para a conclusão bem-sucedida do projeto.
<b>Gerenciamento das Comunicações do Projeto</b>	Inclui os processos necessários para assegurar que as informações do projeto sejam planejadas, coletadas, criadas, distribuídas, armazenadas, recuperadas, gerenciadas, controladas, monitoradas e dispostas de maneira oportuna e apropriada.
<b>Gerenciamento dos Riscos do Projeto</b>	Inclui processos de condução de planejamento, identificação e análise de gerenciamento de risco, planejamento de resposta, implementação de resposta e monitoramento de risco em um projeto.
<b>Gerenciamento das Aquisições do Projeto</b>	Inclui os processos necessários para comprar ou adquirir produtos, serviços ou resultados externos à equipe do projeto.
<b>Gerenciamento das Partes Interessadas do Projeto</b>	Inclui os processos necessários para identificar todas as pessoas ou organizações impactadas pelo projeto, analisando as suas expectativas e o impacto das partes interessadas no projeto, e desenvolvendo estratégias de gerenciamento apropriadas para o engajamento eficaz das partes interessadas nas decisões e execução do projeto.

Quadro 3: Áreas de Conhecimento em Gerenciamento de Projetos

### 2.3 Principais Restrições dos Projetos

As restrições são fatores que impactam diretamente a maneira como as atividades do projeto serão executadas, e por consequência, o resultado do projeto. O conhecimento e o balanceamento destas restrições é fator preponderante para o sucesso dos projetos. Os



PODER JUDICIÁRIO  
JUSTIÇA DO TRABALHO  
TRIBUNAL REGIONAL DO TRABALHO DA 2ª REGIÃO

principais fatores de restrições nos projetos são: prazo, custo, escopo, qualidade, benefícios e riscos.

## 2.4 Partes Interessadas

Uma parte interessada é qualquer indivíduo, grupo ou organização, que pode:

- Afetar ou ser afetada por uma decisão, atividade ou resultado de um projeto;
- Estar ativamente envolvida no projeto ou ter interesses que possam ser positiva ou negativamente afetados pelo desempenho ou término do projeto;
- Ter expectativas antagônicas que podem criar conflitos no âmbito do projeto;
- Exercer influência sobre o projeto, suas entregas e sobre a equipe do projeto.

As partes interessadas mais relevantes e com papéis definidos nesta metodologia serão detalhadas a seguir. Outras partes interessadas podem existir no contexto de cada projeto em específico e devem ser tratadas de acordo nos planos de projeto.

Identificar, analisar e envolver as partes interessadas corretamente, gerenciar de maneira eficaz suas expectativas e participações durante todo o ciclo de vida do projeto, é essencial para o sucesso do projeto.

### 2.4.1 Gerente do Projeto

Servidor designado para gerenciar a realização de um projeto de forma a alcançar os objetivos almejados. O exercício dessa função requer flexibilidade, bom senso, liderança e habilidades de negociação, além de conhecimentos das práticas de gerenciamento de projetos. Cabe ao gerente do projeto:

- Ser o contato principal do projeto com as partes interessadas e com as áreas envolvidas;
- Convidar as partes envolvidas a participarem da reunião inicial do projeto e conduzir a reunião;
- Convocar e presidir a reunião de controle do projeto;
- Obedecer ao uso da metodologia e dos padrões e métricas definidas pelo TRT2, ou pelo Conselho Superior da Justiça do Trabalho - CSJT, quando se tratar de Projetos Nacionais;
- Negociar a cessão de servidores para compor a equipe do projeto, mesmo que de outras áreas ou serviços (especificando quais), e comunicar ao EGPTIC sempre que houver qualquer alteração (aposentadorias, exonerações, etc.);
- Gerenciar a equipe de projeto, recursos materiais e humanos e as contratações necessárias para realização do projeto;



PODER JUDICIÁRIO  
JUSTIÇA DO TRABALHO  
**TRIBUNAL REGIONAL DO TRABALHO DA 2ª REGIÃO**

- Demandar, junto aos setores competentes do Tribunal, as providências e os materiais necessários para a realização dos trabalhos de acordo com as negociações e as especificações firmadas na etapa de planejamento, observando o trâmite administrativo;
- Zelar pela documentação dos projetos;
- Dirigir e controlar as atividades e o desempenho dos integrantes da equipe do projeto;
- Monitorar as atividades relativas à execução do projeto, de forma a garantir o cumprimento do escopo, controle orçamentário, o cronograma e a identificação de problemas e consequente adoção de providências corretivas caso seja necessário, ajustando o plano do projeto, informando ao EGPTIC e negociando com as partes interessadas;
- Registrar e manter atualizadas as informações constantes na ferramenta de Gerenciamento de Projetos adotada pelo TRT2.

O gerente de projetos deve se esforçar para se tornar proficiente em todas as áreas de conhecimento em gerenciamento de projetos. Em conjunto com proficiência nessas Áreas de Conhecimento, o gerente de projetos aplica experiência, conhecimento, liderança e habilidades de gerenciamento técnico e de negócio ao projeto. Por fim, é a capacidade do gerente de projetos de integrar os processos nessas Áreas de Conhecimento que possibilita alcançar os resultados desejados do projeto.

#### **2.4.2 Patrocinador**

O Patrocinador é a pessoa ou grupo que fornece recursos e suporte para o projeto e é corresponsável pelo sucesso do mesmo. Ele promove o projeto desde a sua concepção inicial até o seu encerramento. Isso inclui servir como porta-voz para os níveis mais altos de gerenciamento para angariar o suporte em toda a organização.

#### **2.4.3 Equipe do Projeto**

Grupo de pessoas que colaboram diretamente para a execução das atividades do projeto ou para o gerenciamento até sua conclusão, podendo pertencer a unidades organizacionais distintas, com dedicação integral ou parcial ao projeto. As principais atribuições da equipe do projeto são:

- Executar as atividades designadas pelo gerente do projeto, no tempo e com a qualidade esperada;
- Informar a situação das atividades sob sua responsabilidade, conforme periodicidade estabelecida pelo gerente do projeto;



PODER JUDICIÁRIO  
JUSTIÇA DO TRABALHO  
**TRIBUNAL REGIONAL DO TRABALHO DA 2ª REGIÃO**

- Informar imediatamente o gerente do projeto da impossibilidade de executar as atividades designadas ou de problemas vislumbrados para a execução do projeto;
- Participar de reuniões, quando solicitado pelo gerente do projeto.

#### **2.4.4 Demandante**

O demandante é o cliente do projeto, é a pessoa que aprovará e/ou gerenciará o produto, serviço ou resultado do projeto. Os usuários, que podem ou não, fazer parte da área demandante são as pessoas que utilizarão o produto, serviço ou resultado do projeto. A identificação e envolvimento destas pessoas é indispensável para o sucesso do projeto. As principais atribuições do demandante são:

- Definir, em conjunto com o gerente do projeto, o produto/serviço a ser entregue;
- Acompanhar e monitorar todas as fases do projeto, manifestando-se quando entender necessário;
- Analisar entregas parciais e encaminhar considerações à equipe do projeto;
- Formalizar a aceitação do produto entregue.

#### **2.4.5 Escritório de Gestão de Projetos de TIC**

Segundo o PMBOK, o Escritório de Gestão de Projetos é uma estrutura organizacional que padroniza os processos de governança relacionados a projetos, e facilita o compartilhamento de recursos, metodologias, ferramentas e técnicas. As responsabilidades do escritório podem variar, desde o fornecimento de funções de apoio ao gerenciamento de projetos até a responsabilidade real pelo gerenciamento direto de um ou mais projetos. Os detalhes relacionados ao Escritório de Gestão de Projetos de TIC do TRT2 serão tratados no próximo capítulo deste documento.

#### **2.4.6 Comitês**

Os seguintes Comitês, formalmente estabelecidos, são partes interessadas no gerenciamento dos projetos de TIC:

- Comitê de Tecnologia da Informação e Comunicação (CTIC): Tem por competência priorizar os projetos da SETIC e acompanhar a execução do Plano Diretor de Tecnologia da Informação e Comunicação (PDTIC) e promover sua revisão periódica.
- Comitê de Segurança da Informação e Proteção de Dados Pessoais (CSIPDP): Tem por competência aprovar a implementação das ações de segurança da informação e comunicações e de proteção de dados pessoais no âmbito do TRT2;
- Comitê de Gestão de Tecnologia da Informação e Comunicação (CGTIC): Tem por competência a elaboração de planos táticos e operacionais, análise das demandas,



PODER JUDICIÁRIO  
JUSTIÇA DO TRABALHO  
**TRIBUNAL REGIONAL DO TRABALHO DA 2ª REGIÃO**

acompanhamento da execução de planos, estabelecimento de indicadores operacionais, e proposição de replanejamentos.

Adicionalmente, cabe salientar que de acordo com as características dos projetos os Comitês poderão atuar como Demandantes / Patrocinadores.

## **2.5 Metodologia de Gerenciamento de Projetos**

Uma metodologia de gerenciamento de projetos pode ser entendida como um sistema de práticas, técnicas, procedimentos e regras usados para elevar a efetividade da atividade de gerenciamento de projetos.

A metodologia descrita neste documento está customizada, com base nas necessidades do Tribunal, de forma clara e objetiva, integrando-se aos modelos e processos existentes e utilizados e mantendo alinhamento às referências relacionadas anteriormente.

Ela estabelece os principais papéis e responsabilidades e os processos de gerenciamento ao longo de um ciclo de vida do projeto. Para cada fase do ciclo de vida do projeto foi estabelecido um fluxo macro dos processos, com as saídas, entradas e técnicas e ferramentas detalhadas na sequência.

Todos os projetos executados pela SETIC devem se guiar pelas prescrições desta metodologia, com exceção dos projetos sujeitos a metodologias específicas como a Metodologia de Gerenciamento de Projetos de TIC do CSJT ou aqueles controlados pela Secretaria de Gestão Estratégica e Projetos (SGEP) do TRT da 2ª Região. O nível em que as prescrições devem ser obedecidas vai depender de fatores detalhados a seguir neste documento.

## **2.6 Ciclo de Vida dos Projetos**

O ciclo de vida dos projetos é determinado pelo conjunto de fases pelas quais um projeto passa, do início ao término. Ele permite que o projeto seja segmentado em subconjuntos lógicos para facilitar o gerenciamento, o planejamento e o controle. As fases têm prazo definido, com um ponto de início, fim ou controle (às vezes denominado como revisão de fase, ponto de verificação, marco ou outro termo semelhante). O encerramento de uma fase ocorre com alguma forma de transferência ou entrega do produto do trabalho realizado.



PODER JUDICIÁRIO  
JUSTIÇA DO TRABALHO  
TRIBUNAL REGIONAL DO TRABALHO DA 2ª REGIÃO

### 3 ESCRITÓRIO DE GESTÃO DE PROJETOS DE TIC

#### 3.1 Propósito

O Escritório de Gestão de Projetos de TIC (EGPTIC) tem a função de: fomentar e apoiar o gerenciamento de projetos nas unidades da SETIC, realizar monitoramento periódico de projetos, fornecer visibilidade sobre o andamento dos projetos e prestar o suporte necessário no que tange à metodologia, técnicas e ferramentas adotadas no gerenciamento de projetos de TIC.

No TRT2, o papel do EGPTIC é exercido pela Seção de Gestão de Projetos de TIC.

#### 3.2 Escopo e Abrangência

O escopo do EGPTIC abrange todos os projetos de TIC gerenciados no âmbito da SETIC.

#### 3.3 Atribuições

As atribuições do EGPTIC são:

- Auxiliar as equipes de gestão de projetos na elaboração dos artefatos previstos na Metodologia de Gerenciamento de Projetos;
- Avaliar os artefatos de projeto;
- Submeter os artefatos de projeto à apreciação do CTIC, quando aplicável;
- Notificar o gerente do projeto e as partes interessadas sobre as deliberações do CTIC a respeito do projeto;
- Revisar e consolidar as lições aprendidas dos projetos;
- Emitir parecer sobre o encerramento do projeto, submetendo o TEP à apreciação do CTIC, quando aplicável;
- Acompanhar o andamento dos projetos elencados no PDTIC;
- Gerenciar e atualizar a metodologia de gerenciamento de projetos;
- Assessorar a SETIC em relação ao gerenciamento do portfólio de projetos de TIC;
- Prestar consultoria interna na área de gerenciamento de projetos;
- Zelar pela padronização e pela regulamentação do gerenciamento de projetos;
- Promover a melhoria contínua do gerenciamento de projetos;
- Prover treinamento em gerenciamento de projetos;
- Promover a gestão do conhecimento em gerenciamento de projetos.





PODER JUDICIÁRIO  
JUSTIÇA DO TRABALHO  
TRIBUNAL REGIONAL DO TRABALHO DA 2ª REGIÃO

### 3.4 Posicionamento Organizacional do EGPTIC

O organograma abaixo apresenta o posicionamento organizacional do Escritório de Gestão de Projetos de TIC em relação à Secretaria de Tecnologia da Informação e Comunicações.

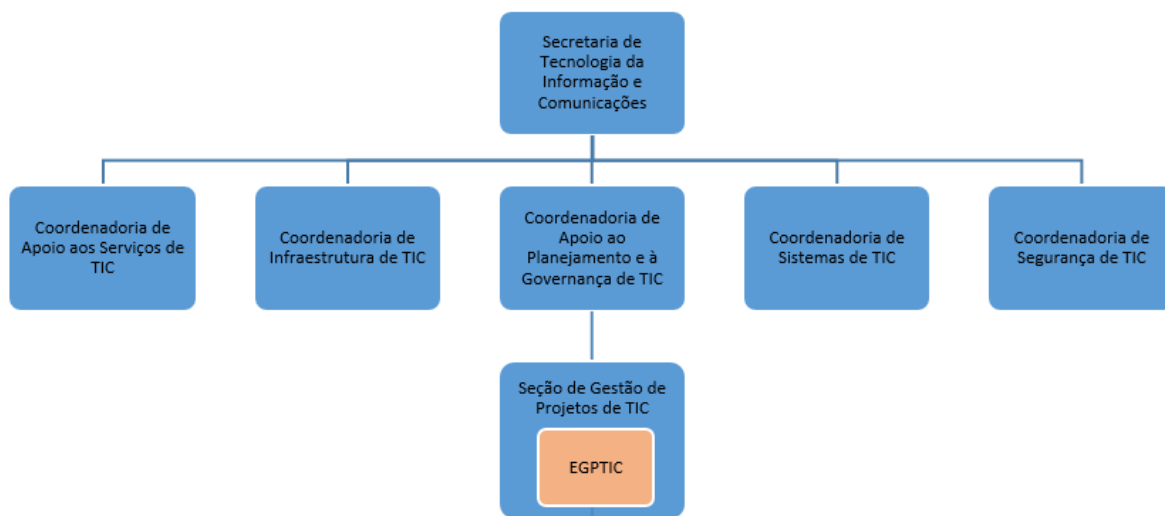


Figura 1: Posicionamento Organizacional do EGPTIC

### 3.5 Papéis e Responsabilidades

Visando a consecução de seu propósito e suas atribuições, bem como o cumprimento da atuação prevista nesta metodologia, os seguintes papéis e responsabilidades são identificados no EGPTIC:

PAPEL	RESPONSABILIDADES
Coordenador do EGPTIC	Planejamento e coordenação das ações e recursos do EGPTIC.
Especialista em Padrões e Metodologia	Manutenção e melhoria dos padrões, processos e instrumentos de gerenciamento de projetos.
Consultor em Gerenciamento de Projetos	Monitoramento e controle, mentoring e suporte técnico a projetos específicos.
Especialista em Ferramentas	Prospecção, especificação, customização, homologação, gestão e disseminação das ferramentas de gerenciamento de projetos.



PODER JUDICIÁRIO  
JUSTIÇA DO TRABALHO  
**TRIBUNAL REGIONAL DO TRABALHO DA 2ª REGIÃO**

Quadro 4: Papéis e Responsabilidades de EGPTIC

### 3.6 Interface com Demais Áreas de TIC

O EGPTIC do TRT2 se relaciona com as demais áreas de TIC provendo:

- Suporte metodológico aos gerentes de projetos;
- Apoio na gestão de riscos e resolução de problemas;
- Orientação na gestão de mudanças;
- Avaliação dos projetos quanto ao alinhamento estratégico e aderência metodológica;
- Acompanhamento e divulgação das informações dos projetos de TIC.

Não é escopo de atuação do EGPTIC:

- Definição ou levantamento de conteúdos técnicos dos projetos de TIC;
- Acompanhamento dos projetos institucionais ou nacionais cujo responsável pela execução não seja a SETIC;
- Gerenciamento dos projetos de TIC, com exceção dos projetos explicitamente designados pelo Diretor da SETIC, pelo CTIC ou pelo CSIPDP para serem gerenciados pelo EGPTIC e dos projetos internos do EGPTIC.

Informações mais detalhadas sobre a forma de trabalho do EGPTIC podem ser obtidas no documento Modelo de Operação do Escritório de Gestão de Projetos de TIC.

## 4 CICLO DE VIDA DOS PROJETOS DE TIC

A figura abaixo apresenta o ciclo de vida do gerenciamento de projetos definido nesta metodologia para os projetos de TIC.

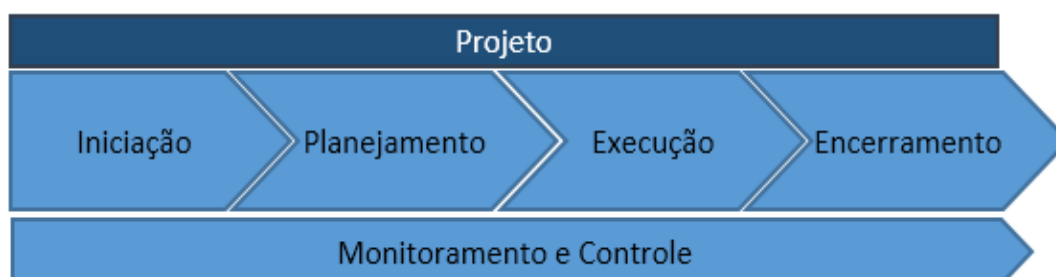


Figura 2: Ciclo de Vida do Gerenciamento de Projetos de TIC



PODER JUDICIÁRIO  
JUSTIÇA DO TRABALHO  
TRIBUNAL REGIONAL DO TRABALHO DA 2ª REGIÃO

A passagem de fase de um projeto durante o ciclo de vida é caracterizada geralmente pela formalização de um artefato específico. A tabela a seguir apresenta os estados dos projetos de TIC.

Estado	Descrição	Formalização
Não iniciado	Fase em que o projeto ainda não teve início autorizado.	
Em iniciação	Fase que formaliza, nomeia o gerente do projeto e dá visibilidade ao início do projeto.	Termo de Abertura
Em planejamento	O projeto assume este estado quando o Termo de Abertura é aprovado e o projeto é priorizado.	Plano de Gerenciamento do Projeto
Em execução	Após o planejamento ser aprovado, tem início a execução das atividades do projeto.	Relatório de Desempenho
Concluído	Projeto cuja execução tenha terminado e que os produtos e serviços foram entregues.	Termo de Encerramento do Projeto
Cancelado	Projeto cuja execução não será mais realizada.	Termo de Encerramento do Projeto
Suspensão	Projeto suspenso em função de mudanças de prioridades.	Relatório de Desempenho

Quadro 5: Estados do Projeto

As fases mencionadas estão representadas no macrofluxo abaixo em notação BPMN e serão detalhadas nos capítulos seguintes.



PODER JUDICIÁRIO  
JUSTIÇA DO TRABALHO  
TRIBUNAL REGIONAL DO TRABALHO DA 2ª REGIÃO

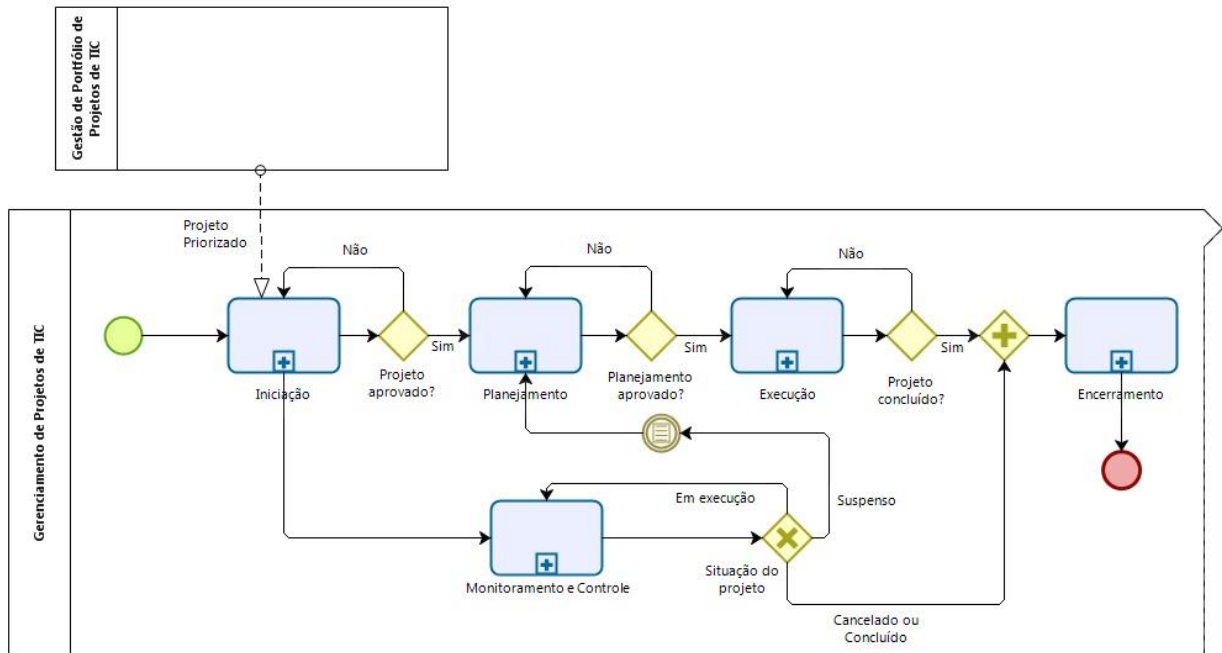


Figura 3: Macrofluxo do Gerenciamento de Projetos de TIC do TRT2

#### 4.1 Aplicação da Metodologia

A aplicação da metodologia de gerenciamento de projetos visa a sinergia entre processos, fases, atividades, documentos, entregas e envolvidos no projeto. Para que não seja burocrática, ela deverá ser aplicada de forma flexível e customizada, levando-se em consideração a classificação de projeto para definição do conjunto mínimo de atividades e documentos exigidos para o projeto.

A classificação de projeto é realizada conforme os critérios definidos na tabela abaixo.

CRITÉRIOS	VALORES			
	5	3	1	0
<b>Prazo</b>	Acima de 18 meses	Entre 13 e 18 meses	Entre 06 e 12 meses	Abaixo de 06 meses
<b>Custo</b>	Acima de R\$ 1 milhão	Entre R\$ 500 e 1 milhão	A Entre R\$ 50 mil e R\$ 500 mil	Apenas custos internos ou abaixo de R\$ 50 mil
<b>Unidades Envolvidas</b>	Uma ou mais áreas de nível hierárquico	Uma área de mesmo nível hierárquico de	Outra coordenadoria,	Apenas a coordenadoria



PODER JUDICIÁRIO  
JUSTIÇA DO TRABALHO  
TRIBUNAL REGIONAL DO TRABALHO DA 2ª REGIÃO

	superior e de outra Secretaria, além da executora.	outra Secretaria, além da executora.	além da executora.	que está executando
<b>Aspectos Técnicos</b>	Envolve aplicação de novo conhecimento e a equipe tem pouca ou nenhuma experiência no assunto	Envolve aplicação de conhecimento já difundido no mercado, mas a equipe não tem experiência no assunto	Envolve aplicação de novo conhecimento e a equipe tem experiência no assunto.	Envolve aplicação de conhecimento já difundido no mercado e a equipe já possui experiência no assunto

Quadro 6: Critérios para utilização da Metodologia de Gerenciamento de Projetos

Para cada projeto deverá ser calculado o índice de obrigatoriedade da metodologia a partir da soma da pontuação de cada um dos quatro critérios acima.

CLASSIFICAÇÃO	PONTUAÇÃO
GRANDE	Acima de 12 pontos
MÉDIO	Entre 7 e 12 pontos
PEQUENO	Até 6 pontos

Com base na classificação obtida, esta metodologia estabelece um conjunto de documentos obrigatórios para os projetos.

FASE	DOCUMENTO	OBRIGATORIEDADE		
		GRANDE	MÉDIO	PEQUENO
Iniciação	Termo de Abertura de Projeto (TAP)	X	X	X
Planejamento	<b>Plano de Gerenciamento do Projeto (PGP)</b>			
	Informações Básicas	X	X	X
	Controle de Revisões	X	X	X
	Objetivo	X	X	X
	Justificativa	X	X	X



PODER JUDICIÁRIO  
JUSTIÇA DO TRABALHO  
TRIBUNAL REGIONAL DO TRABALHO DA 2ª REGIÃO

	Aspectos Estratégicos	X	X	X
	Premissas	X	X	X
	Restrições	X	X	X
	Descrição do Escopo	X	X	X
	Critérios de Aceitação	X	X	
	Exclusão de Escopo	X	X	X
	EAP	X	X	X
	Dicionário da EAP	X	X	X
	Estrutura Organizacional do Projeto	X		
	Matriz de Responsabilidades	X	X	X
	Cronograma	X	X	X
	Matriz de Alocação da Equipe do Projeto	X	X	X
	Estimativas de Custos	X	X	X
	Mapa das Partes Interessadas	X	X	X
	Mapa das Comunicações	X	X	X
	Riscos	X	X	X
	Requisitos de Qualidade	X	X	
Ata da Reunião de Kick-off	X			
<b>Monitoramento</b>	Relatório de Desempenho	mensal		
	Solicitação de Mudança	X	X	X
	Termo de Aceite	X	X	X
	Ata da Reunião de Controle	mensal		
<b>Encerramento</b>	Termo de Encerramento do Projeto	X	X	X
	Ata da Reunião de Encerramento	X	X	
	Ata da Reunião de Repasse para a Operação	X		

Quadro 7: Obrigatoriedade de documentos dos projetos



PODER JUDICIÁRIO  
JUSTIÇA DO TRABALHO  
**TRIBUNAL REGIONAL DO TRABALHO DA 2ª REGIÃO**

Após a aplicação dos critérios objetivos, se o gerente do projeto julgar que a classificação não está apropriada, poderá encaminhar uma justificativa para análise do EGPTIC que deliberará sobre a possibilidade de o projeto adotar outra classificação.

## 5 FASE DE INICIAÇÃO

O surgimento de novos projetos apresenta as mais diversas motivações, desde necessidades ou problemas que precisam de um serviço ou produto para atendê-los, alinhamento com o Plano Diretor de TIC e demandas mandatórias. Os projetos têm início no processo de Gerenciamento de Portfólio de Projetos de TIC, no qual eles são identificados, selecionados e priorizados.

A Iniciação é a fase que estabelece a formalização do projeto priorizado, por meio do Termo de Abertura do Projeto. Nesta fase, o gerente do projeto é oficialmente nomeado e as informações gerais do projeto, necessárias para a sua autorização, são conhecidas. Essas informações servirão de base para o detalhamento do projeto durante a Fase de Planejamento.

A escolha do gerente do projeto deve levar em consideração vários fatores: tipo do projeto, especificidades técnicas, etc. O número de projetos que um gerente poderá gerenciar vai depender de uma análise que envolve a classificação do projeto, experiência do gerente e as demais atividades que possui.

A seguir apresentamos o fluxo de processo da fase de Iniciação, seguido do detalhamento de cada processo.



PODER JUDICIÁRIO  
JUSTIÇA DO TRABALHO  
TRIBUNAL REGIONAL DO TRABALHO DA 2ª REGIÃO

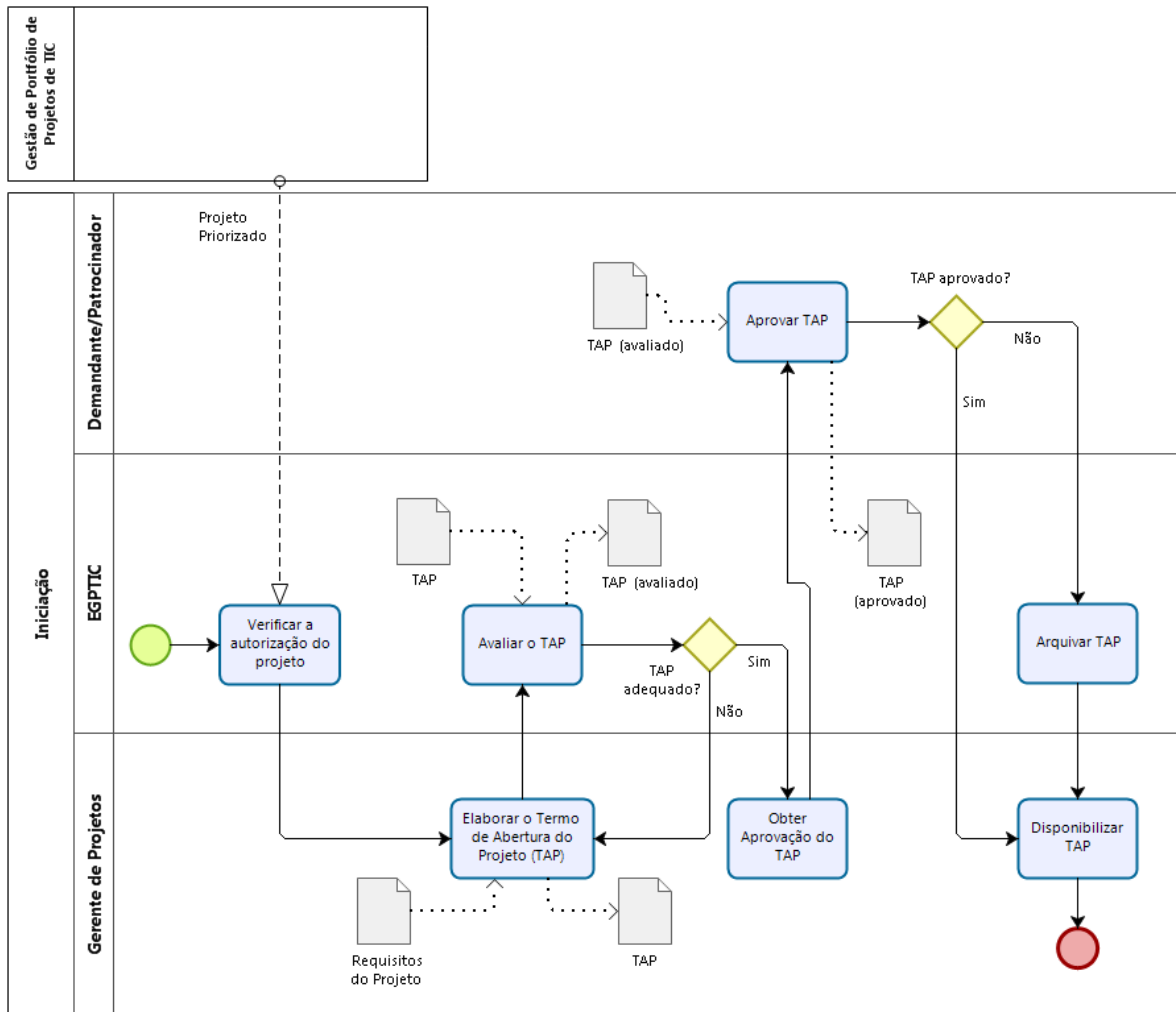


Figura 4: Fluxo de Processos da Fase de Iniciação

### 5.1 Verificar a Autorização do Projeto

Nesta atividade o EGPTIC verifica a autorização para início do projeto priorizado e outras informações relevantes como: classificação e alinhamento estratégico do projeto. Estas informações direcionarão o gerenciamento do projeto.

ITEM	DESCRIÇÃO
Responsável	EGPTIC
Participantes	Demandante / Patrocinador
Modelos de documentos	Não se aplica





PODER JUDICIÁRIO  
JUSTIÇA DO TRABALHO  
TRIBUNAL REGIONAL DO TRABALHO DA 2ª REGIÃO

ENTRADAS	TÉCNICAS / ATIVIDADES	SAÍDAS
- Proposta de Projeto priorizada	- Verificar a autorização do projeto	- Proposta de Projeto priorizada e verificada

## 5.2 Elaborar o Termo de Abertura do Projeto (TAP)

O Termo de Abertura do Projeto (TAP) é o documento que formalmente autoriza um projeto e contém os requisitos iniciais que satisfaçam as necessidades e expectativas das partes interessadas. As orientações e informações para elaboração do TAP estão detalhados nos anexos deste documento.

ITEM	DESCRIÇÃO	
Responsável	Gerente do projeto	
Participantes	Demandante / Patrocinador	
Modelos de documentos	<i>Template</i> do Termo de Abertura do Projeto	
ENTRADAS	TÉCNICAS / ATIVIDADES	SAÍDAS
- Proposta de Projeto priorizada e verificada - Informações Estratégicas do Projeto	- Levantar informações com o Demandante / Patrocinador - Opinião especializada	- Termo de Abertura do Projeto

A opinião especializada é frequentemente utilizada para avaliar as entradas usadas fornecendo detalhes técnicos para desenvolver o Termo de Abertura do Projeto. Pode ser fornecida por qualquer grupo ou pessoa com conhecimento ou treinamento especializado.

## 5.3 Avaliar o TAP

Nesta atividade o EGPTIC avaliará o TAP quanto à coerência e aderência metodológica, visando garantir qualidade à aprovação do documento. O EGPTIC poderá devolver o TAP para o gerente do projeto promover ajustes e complementações.

ITEM	DESCRIÇÃO	
Responsável	EGPTIC	
Participantes	Gerente do projeto (opcional)	
Modelos de documentos	<i>Template</i> do Termo de Abertura do Projeto	
ENTRADAS	TÉCNICAS / ATIVIDADES	SAÍDAS



PODER JUDICIÁRIO  
JUSTIÇA DO TRABALHO  
TRIBUNAL REGIONAL DO TRABALHO DA 2ª REGIÃO

- Termo de Abertura do Projeto	- Avaliar o TAP segundo as boas práticas de gerenciamento de projetos	- Termo de Abertura do Projeto avaliado
--------------------------------	-----------------------------------------------------------------------	-----------------------------------------

#### 5.4 Obter a Aprovação do TAP

Obter a aprovação do TAP envolve apresentá-lo aos representantes de todas as instâncias de aprovação necessárias, buscando o entendimento e comprometimento. A apresentação pode ser realizada por meio de uma reunião, ou por e-mail e encontros individuais.

ITEM	DESCRIÇÃO	
Responsável	Gerente do projeto	
Participantes	Demandante / Patrocinador	
Modelos de documentos	<i>Template</i> do Termo de Abertura do Projeto	
ENTRADAS	TÉCNICAS / ATIVIDADES	SAÍDAS
- Termo de Abertura do Projeto avaliado	- Apresentar o TAP aos aprovadores buscando envolvimento e comprometimento	- Termo de Abertura do Projeto avaliado

#### 5.5 Aprovar o TAP

A aprovação do TAP estabelece o comprometimento e acordo das áreas envolvidas quanto às necessidades do negócio, o produto/serviço a ser desenvolvido e a viabilidade de execução do novo produto, serviço ou resultado que pretende satisfazer tais necessidades.

ITEM	DESCRIÇÃO	
Responsável	Demandante / Patrocinador	
Participantes	Gerente do Projeto	
Modelos de documentos	<i>Template</i> do Termo de Abertura do Projeto	
ENTRADAS	TÉCNICAS / ATIVIDADES	SAÍDAS
- Termo de Abertura do Projeto avaliado	- Aprovar o TAP considerando as necessidades de negócio e a viabilidade de execução do projeto	- Termo de Abertura do Projeto aprovado



PODER JUDICIÁRIO  
JUSTIÇA DO TRABALHO  
TRIBUNAL REGIONAL DO TRABALHO DA 2ª REGIÃO

### 5.6 Arquivar o TAP

Nos casos em que a execução do projeto não tenha sido aprovada pelos órgãos competentes, o TAP deverá ser arquivado e as justificativas informadas para os envolvidos.

ITEM	DESCRIÇÃO	
Responsável	EGPTIC	
Participantes	Demandante / Patrocinador	
Modelos de documentos	Template do Termo de Abertura do Projeto	
ENTRADAS	TÉCNICAS / ATIVIDADES	SAÍDAS
- Termo de Abertura do Projeto não aprovado	- Arquivamento	- Termo de Abertura do Projeto não aprovado arquivado

### 5.7 Disponibilizar o TAP

Nesta atividade, o gerente do projeto registrará a aprovação e disponibilizará o Termo de Abertura aprovado na ferramenta de gerenciamento de projetos. Além disso, ele também deverá encaminhá-lo ao EGPTIC para que esse artefato seja publicado no painel de projetos, de forma que essas informações fiquem acessíveis a todas as partes interessadas. Após essa atividade, o gerente do projeto dará início às atividades da Fase de Planejamento do projeto.

ITEM	DESCRIÇÃO	
Responsável	Gerente do projeto	
Participantes	Partes interessadas	
Modelos de documentos	Template do Termo de Abertura do Projeto	
ENTRADAS	TÉCNICAS / ATIVIDADES	SAÍDAS
- Termo de Abertura do Projeto aprovado	- Disponibilizar o Termo de Abertura do Projeto	- Termo de Abertura do Projeto aprovado



PODER JUDICIÁRIO  
JUSTIÇA DO TRABALHO  
TRIBUNAL REGIONAL DO TRABALHO DA 2ª REGIÃO

## 6 FASE DE PLANEJAMENTO

O encerramento da Fase de Iniciação com a aprovação do TAP autoriza o início da fase de planejamento do projeto. Este macroprocesso se baseia principalmente:

- Na abordagem holística do projeto;
- No entendimento do que é importante para o sucesso do projeto;
- No entendimento da dinâmica do projeto e de suas principais diretrizes;
- Na obtenção e manutenção do alinhamento com as principais partes interessadas;
- Na efetiva realização do planejamento e de seus controles.

A Fase de Planejamento tem como objetivo definir, preparar e coordenar todos os planos auxiliares e consolidá-los num plano de projeto integrado e abrangente. O Plano de Gerenciamento do Projeto (PGP) deve refletir a situação real do projeto, por este motivo, é um documento elaborado progressivamente e deverá ser revisado sempre que necessário, por meio de atualizações, controladas e aprovadas.

A seguir apresentamos o fluxo do processo da Fase de Planejamento, seguido do detalhamento de cada processo.



PODER JUDICIÁRIO  
JUSTIÇA DO TRABALHO  
TRIBUNAL REGIONAL DO TRABALHO DA 2ª REGIÃO

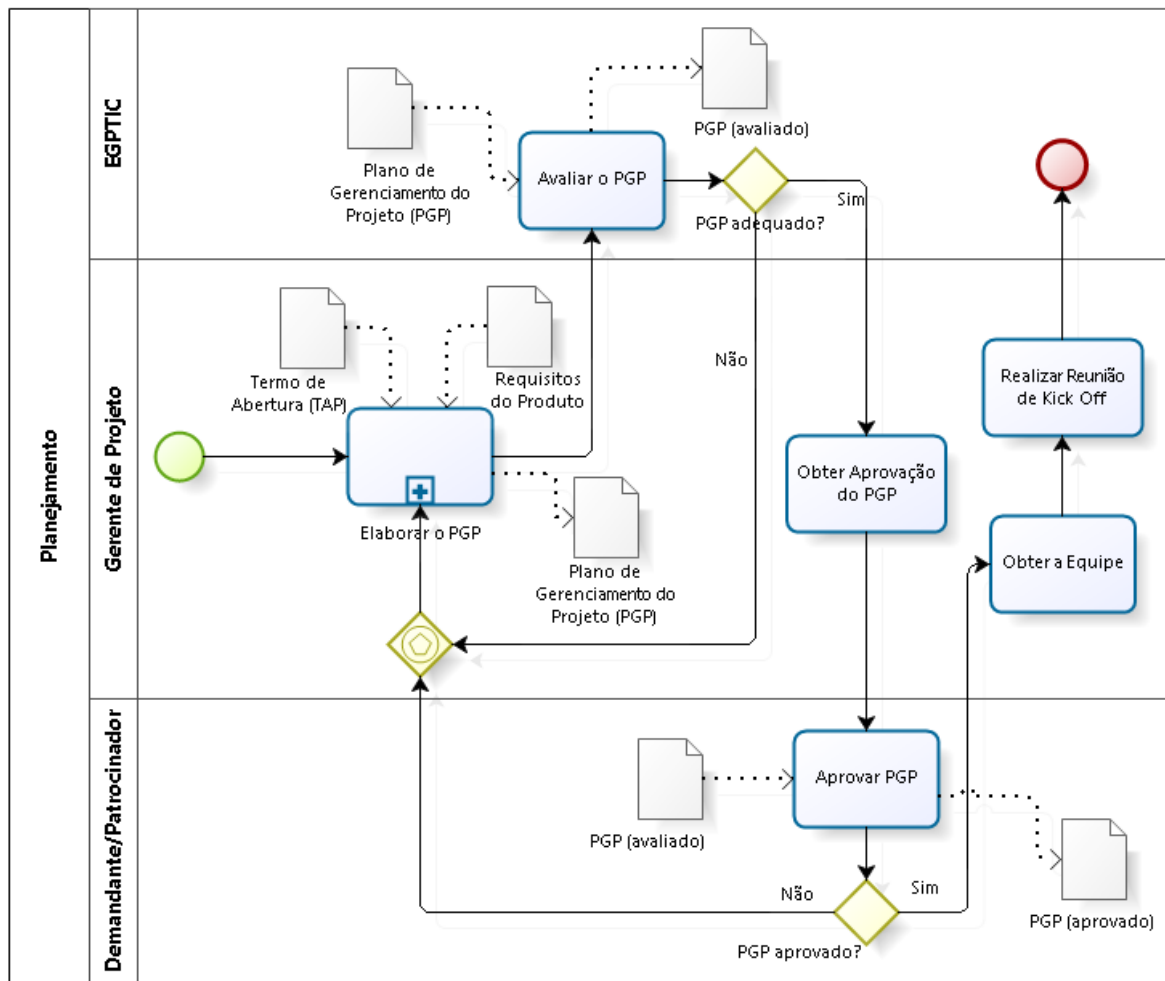


Figura 5: Fluxo de Processos da Fase de Planejamento

### 6.1 Elaborar o Plano de Gerenciamento do Projeto

O gerente do projeto, responsável pela elaboração do Plano de Gerenciamento do Projeto (PGP), deverá obter as informações necessárias, e no nível de detalhamento suficiente, para a elaboração do documento. Na maioria das vezes, estas informações estão distribuídas entre as diversas partes interessadas.

ITEM	DESCRIÇÃO
Responsável	Gerente do projeto
Participantes	Partes Interessadas
Modelos de documentos	Template do Plano de Gerenciamento do Projeto



PODER JUDICIÁRIO  
JUSTIÇA DO TRABALHO  
TRIBUNAL REGIONAL DO TRABALHO DA 2ª REGIÃO

ENTRADAS	TÉCNICAS / ATIVIDADES	SAÍDAS
- Termo de Abertura do Projeto - Requisitos do Produto	- Obter informações com as partes interessadas - Opinião especializada	- Plano de Gerenciamento do Projeto consolidado

A seguir apresentamos o fluxo detalhado da elaboração do PGP, particularizando as técnicas e atividades para cada área de conhecimento envolvida.



PODER JUDICIÁRIO  
JUSTIÇA DO TRABALHO  
TRIBUNAL REGIONAL DO TRABALHO DA 2ª REGIÃO

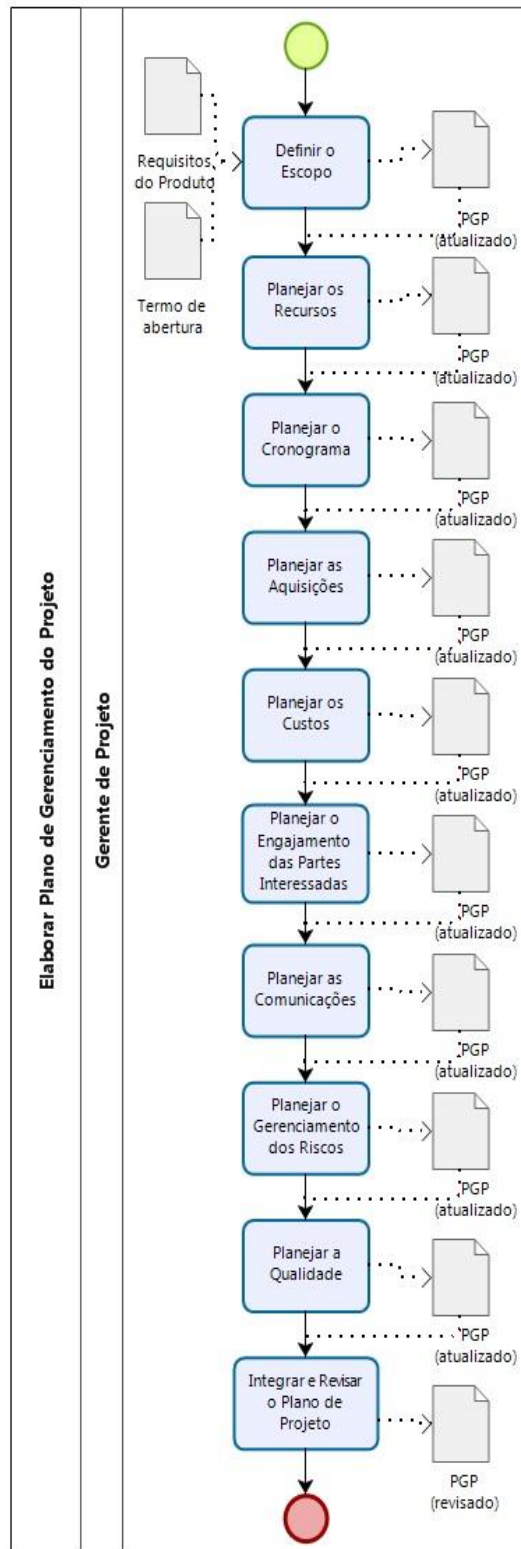


Figura 6: Fluxo do Processo Elaborar PGP



PODER JUDICIÁRIO  
JUSTIÇA DO TRABALHO  
TRIBUNAL REGIONAL DO TRABALHO DA 2ª REGIÃO

### 6.1.1 Definir o Escopo

Essa atividade tem como objetivo descrever as entregas do projeto e o trabalho necessário para atingi-las. Ela identifica, claramente, o que está inserido no projeto e o que está além dos limites das atividades e entregas definidas.

Neste contexto, o termo escopo pode se referir ao:

- Escopo do produto: características e funções que caracterizam um produto, serviço ou resultado; e/ou
- Escopo do projeto: todo trabalho que deve ser realizado para entregar um produto, serviço ou resultado com as características e funções especificadas.

Os seguintes elementos fazem parte da definição do escopo:

- Descrição do escopo: definição detalhada das características do produto, serviço ou resultado descritos no Termo de Abertura do Projeto e na documentação dos requisitos;
- Critérios de Aceitação: conjunto de condições a serem satisfeitas antes da aceitação das entregas;
- Exclusão de Escopo: identifica de modo geral o que é excluído do projeto. Declarar explicitamente o que está fora do escopo do projeto ajuda no gerenciamento das expectativas das partes interessadas.

Após a definição detalhada do escopo, o gerente do projeto, com a contribuição das partes interessadas deverá elaborar a Estrutura Analítica do Projeto (EAP), representada na Figura 7, que é um instrumento de trabalho constituído por uma representação gráfica detalhada de todo o trabalho necessário para atingir os objetivos do projeto. A EAP pode ser representada também na forma de texto, através de uma lista indentada.

Para elaborar a EAP, o trabalho a ser executado no projeto será detalhado por meio de decomposição. Esta é uma técnica que consiste na subdivisão das entregas do projeto em componentes menores e mais facilmente gerenciáveis, até que o trabalho e as entregas estejam definidos em nível de pacote de trabalho (nível mais baixo da EAP, onde se consegue estimar custos e o cronograma de trabalho com maior segurança). A representação do escopo em uma EAP traz os seguintes benefícios para o projeto:

- Permite um maior controle das entregas do projeto. Se uma entrega for demorar muito tempo para ser implementada, é interessante dividi-la em subprodutos (entregas menores) de forma que não haja surpresas durante a aceitação do produto final do projeto;
- Serve de base para formação das frentes de trabalho (equipes do projeto), alocação de recursos e definição de custo e tempo dos pacotes de trabalho;





PODER JUDICIÁRIO  
JUSTIÇA DO TRABALHO  
**TRIBUNAL REGIONAL DO TRABALHO DA 2ª REGIÃO**

- Define uma base de referência do escopo (linha de base) para medição e controle do desempenho do projeto;
- Aumenta a exatidão das estimativas, uma vez que, quanto maior for o detalhamento, mais precisas serão as estimativas de tempo e custo do projeto;
- Facilita a definição clara de responsabilidades, permitindo a associação do trabalho a ser realizado com os responsáveis por sua execução.

Passos para o desenvolvimento de uma EAP:

1. Identificar as principais entregas ou frentes de trabalho do projeto (incluindo o gerenciamento do projeto);
2. Analisar se as entregas podem ser decompostas em componentes menores e mais gerenciáveis;
3. Verificar se as estimativas de custo e duração, alocação de recursos e atribuição de responsabilidades podem ser adequadamente estabelecidas nesse nível de detalhe;
4. Comparar a EAP gerada com EAPs de projetos similares, na busca por elementos que tenham sido esquecidos; e
5. Revisar e refinar a EAP.

Recomendações para a construção de EAPs:

- Utilize substantivos para nomear cada elemento da EAP;
- O primeiro nível representará o projeto;
- Utilize o segundo nível para representar as fases do projeto e a partir do terceiro nível para representar as entregas;
- Devem possuir de 3 a 5 níveis;
- Não precisam ser simétricas, ou seja, seus lados não precisam ter o mesmo número de pacotes de trabalho.



PODER JUDICIÁRIO  
JUSTIÇA DO TRABALHO  
TRIBUNAL REGIONAL DO TRABALHO DA 2ª REGIÃO

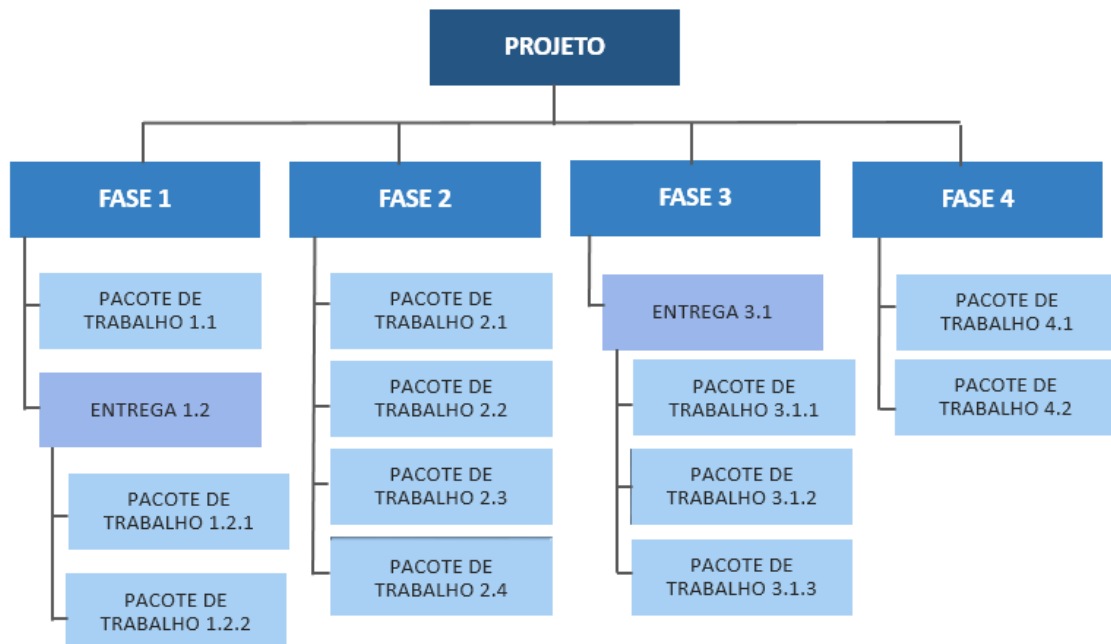


Figura 7: Estrutura Analítica do Projeto - EAP

Embora o exemplo direcione a organização dos pacotes de trabalho em fases, esta não é uma diretriz a ser seguida fielmente. A determinação da organização dos pacotes de trabalho deve ser planejada de acordo com as características do projeto, e outras alternativas são válidas. A título de exemplo, inserimos uma segunda opção de organização da EAP dividida por áreas responsáveis pelas entregas:



PODER JUDICIÁRIO  
JUSTIÇA DO TRABALHO  
TRIBUNAL REGIONAL DO TRABALHO DA 2ª REGIÃO

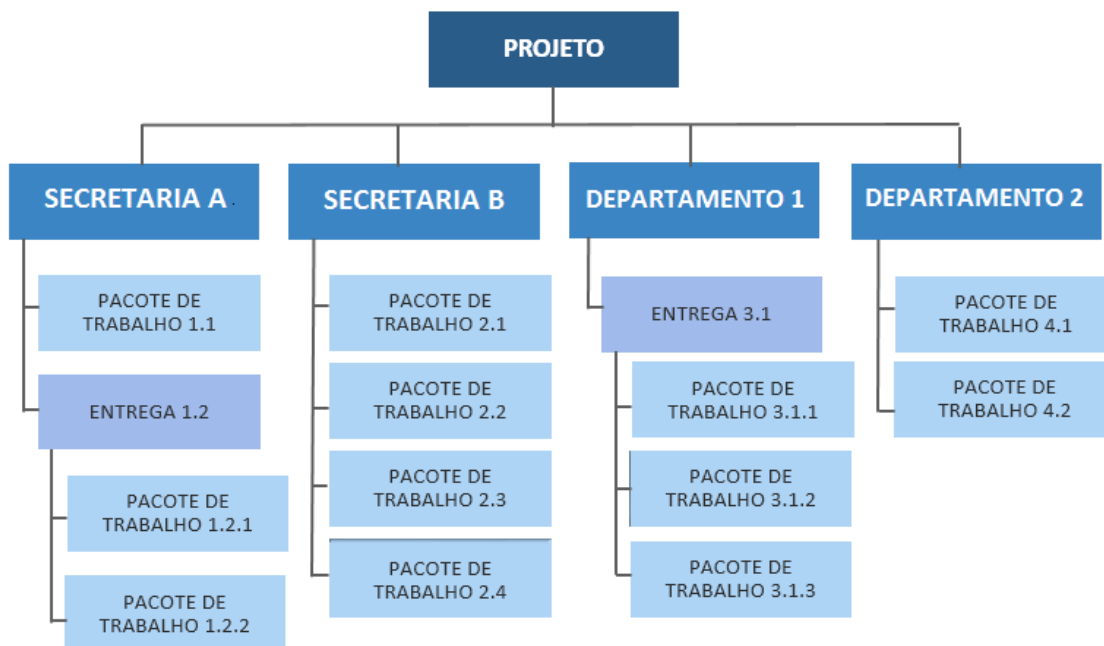


Figura 8: EAP Organizada por Área Funcional

O Dicionário da EAP fornece informações detalhadas sobre cada componente da EAP. No contexto desta Metodologia, o Dicionário da EAP inclui, principalmente, o nome e a descrição de cada entrega ou fase presente na EAP.

### 6.1.2 Planejar os Recursos

O planejamento dos recursos físicos do projeto descreve as práticas necessárias para gerenciamento e organização dos recursos envolvidos no projeto. O seu planejamento envolve, entre outros itens, identificar os papéis a serem desempenhados e as suas responsabilidades no projeto, bem como os recursos materiais (equipamentos, suprimentos, etc.) necessários para realizar o trabalho do projeto.

A Estrutura Organizacional do Projeto (EOP) é um diagrama que descreve de forma hierárquica a estrutura funcional dos papéis que estarão envolvidos com as atividades executadas no projeto. Ela retrata a organização do projeto, que pode ser diferente da hierarquia funcional formal da organização. O papel mais alto dessa hierarquia é o do patrocinador, que atua como um elo entre o projeto e a organização. Dentre os principais benefícios destacam-se:

- Identificar as necessidades de recursos para as atividades do projeto;
- Estabelecer os grupos de responsabilidade que formam as equipes especializadas;
- Prover uma base para procedimentos de escalonamento de riscos e problemas;
- Representar as estruturas temporárias como os comitês, grupos de trabalho ou comissões, caso existam;



PODER JUDICIÁRIO  
JUSTIÇA DO TRABALHO  
**TRIBUNAL REGIONAL DO TRABALHO DA 2ª REGIÃO**

- Apresentar a relação hierárquica de autoridade do projeto, semelhante a um organograma, com os nomes dos respectivos recursos e funções.

A escolha da estrutura organizacional adequada para o projeto depende das características do projeto e de restrições externas, como uma política organizacional já existente.

Além da EOP, a Matriz de Responsabilidades é uma ferramenta que estabelece as expectativas, e assegura que as pessoas que venham a exercer os papéis planejados saibam de suas responsabilidades. A Matriz de Responsabilidades esclarecerá todos os papéis e responsabilidades no projeto, uma vez que relaciona a estrutura organizacional e a EAP do projeto para ajudar a garantir que cada elemento do escopo do projeto seja atribuído a uma pessoa responsável.

Importante destacar que na SETIC do TRT2, o planejamento de recursos humanos considera apenas a necessidade de papéis a serem desempenhados com a quantidade de recursos necessários. A designação de indivíduos específicos para desempenhar estes papéis, bem como a associação destes indivíduos com atividades específicas ocorre em outro momento da Fase de Planejamento.

Alternativamente à identificação de papéis para o planejamento de recursos, poderá ser feita a designação de responsabilidades para as seções da SETIC que posteriormente indicarão, juntamente com o respectivo Diretor da Coordenadoria, os indivíduos que executarão as atividades.

### **6.1.3 Planejar o Cronograma**

Após definição da EAP, o processo seguinte do detalhamento do planejamento do projeto consiste na elaboração do cronograma. Ele mostra a distribuição das entregas e atividades ao longo de um calendário. É um retrato da cronologia do projeto, que se baseia em decisões de planejamento. Em muitos projetos, especialmente no início, não é possível antever todas as atividades que precisarão ser executadas. Por isso, nesses casos pode-se adotar uma abordagem iterativa na elaboração do cronograma, na qual inicialmente o trabalho é planejado em um nível mais alto e, à medida que mais detalhes são conhecidos, ele é decomposto em pacotes de trabalho menores até chegar às atividades. Nesse tipo de abordagem, pode-se ter o cronograma inicial apenas com as datas das principais entregas do projeto. Quando for possível adotar uma abordagem preditiva, ou seja, quando o cronograma puder ser elaborado de forma completa desde o início, deve ser avaliado o tempo necessário para a execução de todas as tarefas do projeto, considerando periodicidades e dependências lógicas, incluindo a sequência das ações, folgas, antecipações e interrupções, as quais devem ser planejadas dentro de calendários predefinidos.

As etapas para elaboração do cronograma do projeto são:



PODER JUDICIÁRIO  
JUSTIÇA DO TRABALHO  
**TRIBUNAL REGIONAL DO TRABALHO DA 2ª REGIÃO**

1. Definição das Atividades: com base na EAP do projeto, os pacotes de trabalho são decompostos nas atividades necessárias para produzir as várias entregas do projeto. O nível de detalhe dessa decomposição pode variar com o projeto e sua necessidade de controle. A decomposição demasiada gera um custo gerencial maior no projeto, e a falta adequada dela pode causar estimativas erradas.

2. Sequenciamento das Atividades: identificação das dependências entre as atividades do cronograma. Para isso é necessário entender o tipo de dependência que existe entre elas, que podem ser:

- Dependências Mandatórias: são obrigatórias. Ex.: não se contrata um serviço antes de elaborar e obter a aprovação do Projeto Básico.
- Dependências Arbitrárias: definidas pela equipe do projeto e baseada nas melhores práticas ou experiências de uma área específica.
- Dependências Externas: relacionadas com outras externas ao projeto. Ex.: obter propostas de fornecedores.

3. Definição de Marcos: Marcos são pontos ou eventos significativos para o controle do projeto, como por exemplo, o encerramento de uma fase ou uma entrega concluída. Os marcos possuem tempo de duração igual a zero e não demandam nenhum tipo de recurso.

4. Estimativa de Recursos: estimativa do tipo e das quantidades de recursos necessários para realizar cada atividade do cronograma.

5. Estimativa de Duração das Atividades: estimativa do número de períodos de trabalho (ex.: dias, semanas) que serão necessários para terminar as atividades individuais do cronograma. Essa estimativa requer uma estimativa da quantidade de esforço de trabalho requerida para concluir a atividade e a quantidade de recursos necessários para completar a mesma.

6. Desenvolvimento do Cronograma: nesta última etapa deve-se avaliar o cronograma obtido com as atividades sequenciadas, durações estimadas e recursos alocados, para garantir que o cronograma seja realista e possa ser executado como planejado. Nesta fase podem ser necessários ajustes nas datas de início e fim de algumas atividades.

O cronograma elaborado deve ser validado por todos os interessados no projeto. Essa validação é necessária para a obtenção do comprometimento das equipes com os prazos definidos para as atividades do projeto.

Após a aprovação do planejamento do projeto deverá ser salva uma linha de base de cronograma que servirá para medir o progresso do projeto em relação ao planejado. Uma nova linha de base deverá ser salva sempre que houver replanejamento do projeto em virtude de solicitação de mudança aprovada.



PODER JUDICIÁRIO  
JUSTIÇA DO TRABALHO  
**TRIBUNAL REGIONAL DO TRABALHO DA 2ª REGIÃO**

A linha de base é essencial para controlar o progresso do projeto. As estimativas originais incluídas nela são pontos de referência permanentes, que servem como base de comparação com informações atualizadas sobre tarefas, recursos, atribuições e custos.

Não se deve salvar uma linha de base em virtude de variações observadas no início, no término ou no esforço necessário para completar uma ou mais atividades, exceto se tais variações decorrerem de solicitações que tenham sido analisadas e aprovadas segundo o processo de solicitação de mudança.

Após a elaboração do cronograma, é possível estimar a alocação dos profissionais ou perfis técnicos envolvidos no projeto. Esta estimativa planejará a quantidade de horas para cada perfil ou profissional em cada etapa ou atividade do projeto. Esta estimativa é muito útil para análise da viabilidade e priorização de projetos, e também para reforçar o comprometimento da equipe do projeto.

#### **6.1.4 Planejar as Aquisições**

Planejar as aquisições é o processo de documentação das decisões de compras do projeto, especificando a abordagem e identificando vendedores em potencial. O principal benefício deste processo é que determina se é necessário adquirir produtos e serviços externos ao projeto, neste caso, o que adquirir e também como e quando adquirir.

O planejamento das aquisições deve levar em consideração os processos relacionados a aquisições no Tribunal, em particular, o Processo de Gestão do Plano Anual de Contratações de TIC e o Manual para Contratação de Solução de TIC.

#### **6.1.5 Planejar os Custos**

Descreve as práticas necessárias para estimar os custos internos, decorrentes de recursos humanos e materiais do Tribunal; e externos, decorrentes de aquisições e contratações para o projeto.

A estimativa dos custos externos é executada de maneira simplificada, em que os custos são agrupados em classes, por exemplo, treinamento, aquisição de equipamentos, consultoria, entre outras, que são associadas a um valor estimado.

#### **6.1.6 Planejar o Engajamento das Partes Interessadas**

O planejamento do engajamento das partes interessadas consiste em identificar todas as pessoas, grupos ou organizações que podem impactar o projeto ou ser impactados por ele; analisar as expectativas dessas partes e os prováveis impactos decorrentes no projeto, buscando maior engajamento delas nas decisões e na execução do trabalho a fim de minimizar barreiras e dificuldades. Servirá também para o planejamento da distribuição das informações do projeto, visando garantir a comunicação contínua e efetiva.



PODER JUDICIÁRIO  
JUSTIÇA DO TRABALHO  
TRIBUNAL REGIONAL DO TRABALHO DA 2ª REGIÃO

A satisfação das partes interessadas deve ser gerenciada como um objetivo essencial do projeto. Deve-se listar as partes interessadas do projeto identificadas no Termo de Abertura e complementar a lista com novas identificações registrando no PGP. Para aumentar a probabilidade de êxito do projeto, o processo de engajamento das partes interessadas deve começar assim que possível depois que o Termo de Abertura do Projeto tiver sido aprovado, o gerente do projeto tiver sido designado e a equipe começar a ser formada.

### 6.1.7 Planejar as Comunicações

Um efetivo processo de comunicação é necessário para garantir que todas as informações desejadas cheguem às pessoas corretas, no tempo e formatos adequados. A gestão da comunicação é também uma gestão de expectativas e, como normalmente essas expectativas diferem de pessoa para pessoa, é importante utilizar, de maneira apropriada, os meios disponíveis de modo a evitar as falhas e as barreiras de comunicação, bem como, as suas indesejáveis consequências.

As necessidades de comunicação identificadas são relacionadas no Mapa das Comunicações. Este mapa apresenta as seguintes informações: o evento de comunicação (o que será comunicado), objetivo (qual a pretensão da comunicação), responsável (pela comunicação), público-alvo (quem será comunicado, o público-alvo deve estar previamente relacionado como Partes Interessadas), a periodicidade (da geração e distribuição da comunicação) e o meio de comunicação (presencial, e-mail, ferramentas, sites).

### 6.1.8 Planejar o Gerenciamento dos Riscos

Em todos os projetos há um grau de incerteza. A identificação e o controle de riscos são necessários para que essa incerteza seja gerenciada sistematicamente a fim de aumentar a probabilidade de alcançar os objetivos do projeto. Um risco de projeto é um evento ou condição incerta que, se ocorrer, provocará um efeito positivo (oportunidade) ou negativo (ameaça) em um ou mais objetivos do projeto, tais como, escopo, cronograma, custo e qualidade.

A identificação de riscos é um processo iterativo porque novos riscos podem ser conhecidos conforme o projeto se desenvolve durante todo o seu ciclo de vida. Deve ser realizada em conjunto com a equipe do projeto e as principais partes interessadas, em uma reunião de trabalho. Entretanto, no decorrer do projeto, todos os membros da equipe devem ser responsáveis por identificar novos riscos, em função do andamento do projeto. A identificação e categorização dos riscos deverão ser documentadas no formulário de Mapa de Riscos do Projeto.

No mapa de riscos deve ser descrita uma visão inicial dos riscos identificados que podem impactar o projeto. As principais informações a serem identificadas em relação aos riscos são:

- **Título:** descrição que identifica o risco;



PODER JUDICIÁRIO  
JUSTIÇA DO TRABALHO  
TRIBUNAL REGIONAL DO TRABALHO DA 2ª REGIÃO

- **Estado:** indica se o risco está Aberto (ativo e em gerenciamento) ou Fechado (quando já se concretizou ou sua probabilidade e/ou impacto são nulos);
- **Causa:** descrição dos motivos que geraram a incerteza no projeto;
- **Probabilidade:** representa a possibilidade do risco ocorrer. É classificada em Baixa, Média e Alta;
- **Impacto:** representa o nível das consequências do risco nos objetivos do projeto. É classificado em Baixo, Médio e Alto;
- **Descrição do Impacto:** descreve as consequências do risco nos objetivos do projeto;
- **Criticidade:** é a combinação de probabilidade e impacto, conforme a tabela abaixo. É útil na classificação dos riscos e pode ser utilizada na priorização do gerenciamento e na escolha de ações de contingenciamento. É classificada em Leve, Moderada e Crítica.

### PROBABILIDADE

	Baixa	Média	Alta
IMPACTO	Baixo	Leve	Moderada
	Médio	Leve	Crítica
	Alto	Moderada	Crítica

Quadro 8: Matriz de probabilidade e riscos dos projetos

- **Resposta:** são ações a serem adotadas para reduzir as ameaças e potencializar as oportunidades que influenciam o resultado do projeto.

Os tipos de resposta (estratégias) a riscos negativos são:

TIPO DE RESPOSTA	DESCRIÇÃO
------------------	-----------





PODER JUDICIÁRIO  
JUSTIÇA DO TRABALHO  
TRIBUNAL REGIONAL DO TRABALHO DA 2ª REGIÃO

Mitigar	Esta é a estratégia mais comum de resposta a risco. Tipicamente um risco é reduzido quando tomamos ações para minimizar a probabilidade de sua ocorrência ou minimizar seu impacto no projeto.
Evitar	Esta estratégia usualmente é empregada quando um risco é identificado nas fases iniciais do projeto. Por exemplo: uma resposta ao risco de uma tecnologia nova, não devidamente comprovada no mercado, é a substituição por outra tecnologia mais madura. Entretanto, a adoção deste tipo de estratégia não deve comprometer resultados esperados.
Aceitar	Em algumas ocasiões, não é possível executar uma ação positiva para o tratamento de um risco identificado. Usualmente são riscos externos de baixa ou média criticidade. Nessas circunstâncias ele é aceito e monitorado na espera de uma possível resposta em caso de ocorrência.
Transferir	Riscos podem ser transferidos para quem está melhor preparado. Por exemplo: um risco pode ser transferido por meio da contratação de um fornecedor que possui maior expertise numa determinada tecnologia.

Quadro 9: Tipos de respostas para os riscos negativos

Os tipos de resposta (estratégias) a riscos positivos são:

TIPO DE RESPOSTA	DESCRIÇÃO
Explorar	Visa a garantir que a oportunidade seja concretizada. Tenta eliminar a incerteza associada a um risco positivo fazendo com que a oportunidade definitivamente aconteça.
Compartilhar	Técnica utilizada quando se percebe que um terceiro é capaz de aproveitar melhor as vantagens do risco em prol do projeto. Consiste em fazer parcerias para compartilhar os riscos visando a gerenciar oportunidades.
Melhorar	Técnica que visa a modificar o tamanho de uma oportunidade aumentando a probabilidade e/ou os impactos positivos de um risco, identificando e maximizando os principais acionadores do risco.
Aceitar	Técnica que indica que nenhum dos outros tipos de resposta foi identificado como mais adequado.

Quadro 10: Tipos de respostas para os riscos positivos

As ações de resposta a riscos devem:

- Corresponder à severidade do risco;
- Ser realistas;



PODER JUDICIÁRIO  
JUSTIÇA DO TRABALHO  
TRIBUNAL REGIONAL DO TRABALHO DA 2ª REGIÃO

- Ser acordadas entre as diversas partes envolvidas;
- Possuir um responsável pelo monitoramento e execução dessas ações.

### 6.1.9 Planejar a Qualidade

O planejamento da qualidade estabelece como devem ser verificados os aspectos de qualidade dos produtos do projeto. É realizado pelo gerente do projeto em conjunto com a equipe do projeto. Sua concepção deve tomar por base os pacotes de trabalho da EAP, garantindo que todas as entregas atendam aos padrões de qualidade esperados.

Este item consiste na elaboração de uma lista de verificação, com o registro dos passos que devem ser cumpridos para o desenvolvimento dos pacotes de trabalho da EAP, bem como os passos que devem ser cumpridos para a verificação das suas respectivas conformidades.

Cada projeto tem a sua particularidade, portanto ficará a cargo das equipes definirem como a qualidade será planejada, verificada e garantida.

### 6.1.10 Integrar e Revisar o PGP

Esta atividade visa consolidar todos os planos anteriores no PGP, verificando a coerência do plano consolidado antes que seja enviado para aprovação.

## 6.2 Avaliar o PGP

Nesta atividade o EGPTIC avaliará o Plano de Gerenciamento do Projeto quanto à coerência e aderência metodológica, visando garantir qualidade à aprovação do plano. O EGPTIC poderá devolver o PGP para o gerente do projeto promover ajustes e complementações.

ITEM	DESCRIÇÃO	
Responsável	EGPTIC	
Participantes	Gerente do projeto (opcional)	
Modelos de documentos	Template do Plano de Gerenciamento do Projeto	
ENTRADAS	TÉCNICAS / ATIVIDADES	SAÍDAS
- Plano de Gerenciamento do Projeto	- Avaliar o PGP segundo a metodologia e as boas práticas de gerenciamento de projetos	- Plano de Gerenciamento do Projeto avaliado



PODER JUDICIÁRIO  
JUSTIÇA DO TRABALHO  
TRIBUNAL REGIONAL DO TRABALHO DA 2ª REGIÃO

### 6.3 Obter a Aprovação do PGP

Obter a aprovação do PGP envolve apresentá-lo aos representantes de todas as instâncias de aprovação necessárias, buscando entendimento e comprometimento.

ITEM	DESCRIÇÃO	
<b>Responsável</b>	Gerente do Projeto	
<b>Participantes</b>	Demandante / Patrocinador	
<b>Modelos de documentos</b>	<i>Template</i> do Plano de Gerenciamento do Projeto	
ENTRADAS	TÉCNICAS / ATIVIDADES	SAÍDAS
- Plano de Gerenciamento do Projeto avaliado	- Apresentar o PGP aos aprovadores buscando envolvimento e comprometimento	- Plano de Gerenciamento do Projeto avaliado

### 6.4 Aprovar o PGP

A aprovação do PGP estabelece o comprometimento e acordo das áreas envolvidas quanto ao detalhamento planejado para a execução do projeto especialmente no que tange ao prazo, à alocação da equipe do projeto, ao custo, ao escopo, ao risco e à comunicação.

Após a aprovação de todos os envolvidos, a primeira linha de base do projeto será gravada. No contexto desta metodologia, linha de base é a versão aprovada de um cronograma, de um escopo ou dos custos que pode ser mudada somente mediante procedimentos de controle formais (Gestão de Mudanças), e é usada como uma base para comparação com os resultados reais.

ITEM	DESCRIÇÃO	
<b>Responsável</b>	Demandante / Patrocinador	
<b>Participantes</b>	Gerente do Projeto	
<b>Modelos de documentos</b>	<i>Template</i> do Plano de Gerenciamento do Projeto	
ENTRADAS	TÉCNICAS / ATIVIDADES	SAÍDAS
- Plano de Gerenciamento do Projeto avaliado	- Aprovar o PGP	- Linha de base salva



PODER JUDICIÁRIO  
JUSTIÇA DO TRABALHO  
TRIBUNAL REGIONAL DO TRABALHO DA 2ª REGIÃO

		- Plano de Gerenciamento do Projeto aprovado
--	--	----------------------------------------------

### 6.5 Obter a Equipe

Nesta atividade o gerente de projeto solicitará que os Diretores de Coordenadorias e/ou Chefes de Seções das áreas envolvidas na execução do projeto indiquem as pessoas que realizarão o trabalho do projeto. Essas indicações serão baseadas nas necessidades de recursos indicadas no Plano de Gerenciamento de Projeto e poderão ser feitas por qualquer forma de comunicação, inclusive diretamente na ferramenta de gerenciamento de projetos. Sempre que possível essas indicações devem ser debatidas com o gerente do projeto.

ITEM	DESCRIÇÃO	
<b>Responsável</b>	Gerente do projeto	
<b>Participantes</b>	Diretores de Coordenadoria e/ou Chefes de Seção	
<b>Modelos de documentos</b>	Não se aplica	
ENTRADAS	TÉCNICAS / ATIVIDADES	SAÍDAS
- Plano de Gerenciamento do Projeto	- Avaliar necessidade de recursos humanos, considerando os perfis indicados, as quantidades e a disponibilidade dos profissionais	- Equipe formada

### 6.6 Realizar Reunião de *Kick-off*

A finalidade da reunião de *kick-off* é apresentar às partes interessadas o planejamento do projeto.

ITEM	DESCRIÇÃO	
<b>Responsável</b>	Gerente do projeto	
<b>Participantes</b>	Partes interessadas	
<b>Modelos de documentos</b>	<i>Template</i> de Ata de Reunião	
ENTRADAS	TÉCNICAS / ATIVIDADES	SAÍDAS



PODER JUDICIÁRIO  
JUSTIÇA DO TRABALHO  
TRIBUNAL REGIONAL DO TRABALHO DA 2ª REGIÃO

- Plano de Gerenciamento do Projeto ou similar	- Conduzir reunião	- Ata de Reunião
------------------------------------------------	--------------------	------------------

Para fornecer aos participantes um sentido de como o projeto se desdobrará, sugere-se que os seguintes itens sejam abordados na reunião:

- Apresentação dos envolvidos no projeto;
- Informações gerais do projeto, incluindo: objetivo, escopo, exclusão de escopo, premissas, principais entregas, riscos e prazos;
- Apresentação das funções (papéis) e as responsabilidades importantes da equipe de projeto, dos clientes e partes interessadas;
- Abordagem geral do cronograma do projeto.

A reunião de *kick-off* pode ser substituída por outra reunião com finalidade semelhante.

Ao final da reunião deve ser elaborada a ata da reunião e encaminhada às partes interessadas do projeto, sendo o documento formal de lançamento da fase de execução do projeto.

## 7 FASE DE EXECUÇÃO

Consiste no gerenciamento da execução para geração do(s) produto(s) do projeto. A execução engloba a coordenação das pessoas e dos recursos e a produção dos produtos ou serviços (entregáveis) que devem ser resultados do projeto. A equipe do projeto tem maior atuação nessas atividades, executando o que tiver sido planejado e estabelecido no Plano de Gerenciamento do Projeto. É recomendável que o gerente do projeto atue pouco nas atividades de execução dos pacotes de trabalho do projeto. Ele deve, preferencialmente, dedicar a maior parte do seu tempo à coordenação das atividades, à distribuição de informações do projeto, à garantia da qualidade das entregas e da satisfação dos clientes, ao controle dos riscos e à avaliação das solicitações de mudança.

A seguir apresentamos o fluxo do processo da Fase de Execução, seguido do detalhamento de cada processo.



PODER JUDICIÁRIO  
JUSTIÇA DO TRABALHO  
TRIBUNAL REGIONAL DO TRABALHO DA 2ª REGIÃO

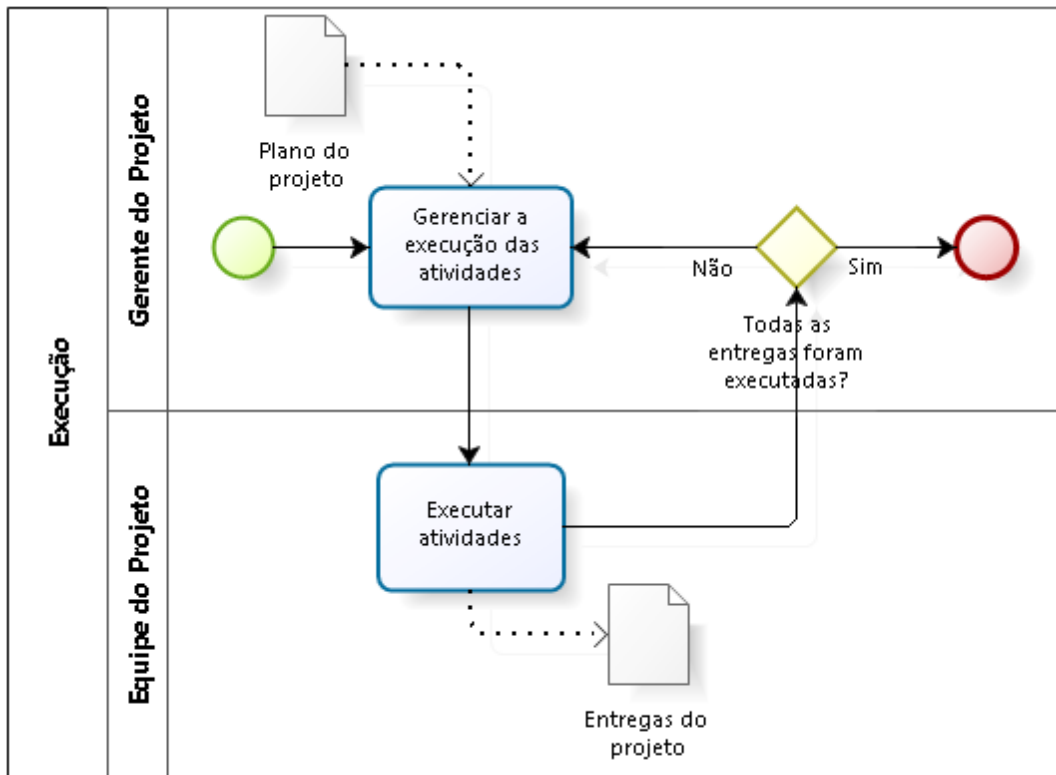


Figura 9: Fluxo de Processos da Fase de Execução

## 7.1 Gerenciar a Execução das Atividades

É a atividade de liderança visando a realização do trabalho definido no Plano de Gerenciamento do Projeto. Considerando que, ao final da Fase de Planejamento já foi feita a indicação de pessoas e essas já foram atribuídas às atividades, caberá agora ao Gerente do Projeto:

- Fornecer orientações necessárias para execução das atividades e implementação de eventuais mudanças aprovadas;
- Gerenciar recursos humanos e materiais;
- Verificar a execução das atividades;
- Receber as entregas parciais do projeto;
- Identificar e formalizar eventuais solicitações de mudanças do projeto, juntamente com a equipe;
- Implementar, com o auxílio da equipe, as ações previstas no PGP visando gerenciar:
  - As comunicações;



PODER JUDICIÁRIO  
JUSTIÇA DO TRABALHO  
TRIBUNAL REGIONAL DO TRABALHO DA 2ª REGIÃO

- A qualidade;
- Os riscos;
- O engajamento das partes interessadas;
- O conhecimento do projeto consultando eventuais lições aprendidas existentes e registrando novas, caso aplicável.

ITEM	DESCRIÇÃO	
Responsável	Gerente do projeto	
Participantes	Equipe do projeto	
Modelos de documentos	<i>Template</i> do Plano de Gerenciamento do Projeto <i>Template</i> de Solicitação de Mudança	
ENTRADAS	TÉCNICAS / ATIVIDADES	SAÍDAS
- Plano de Gerenciamento do Projeto	- Gerenciar a execução das atividades - Troca de informações (reuniões, e-mails)	- Orientações para execução do PGP - Solicitação de Mudança - Lições aprendidas

## 7.2 Executar as Atividades

É a execução das atividades previstas no Plano de Gerenciamento do Projeto segundo as suas premissas, restrições, características e critérios de aceite para alcançar os objetivos do projeto. É responsabilidade do executor da atividade informar ao gerente do projeto qualquer problema ou desvio na execução das atividades.

ITEM	DESCRIÇÃO	
Responsável	Equipe do projeto	
Participantes	Gerente do projeto	
Modelos de documentos	<i>Template</i> do Plano de Gerenciamento do Projeto	
ENTRADAS	TÉCNICAS / ATIVIDADES	SAÍDAS
- Plano de Gerenciamento do Projeto	- Execução técnica das atividades do projeto	- Entregas



PODER JUDICIÁRIO  
JUSTIÇA DO TRABALHO  
TRIBUNAL REGIONAL DO TRABALHO DA 2ª REGIÃO

Deverão ser empregadas as técnicas específicas para cada atividade executada a fim de gerar as entregas previstas. A execução das atividades do projeto e as respectivas entregas são as principais fontes para as medições de desempenho do projeto.

## 8 FASE DE MONITORAMENTO E CONTROLE

O monitoramento do projeto compara periodicamente os resultados desenvolvidos com a linha de base, garantindo que, com o término das atividades, as entregas e o produto final estejam de acordo com os objetivos estabelecidos. Essa atividade permite que as partes interessadas tenham uma visão clara do desempenho do projeto e das ações que exigem atenção adicional. No caso de desvios significativos, atividades de controle são constituídas para promover os ajustes necessários na condução do projeto, o que muitas vezes implicará em revisões no Plano de Gerenciamento do Projeto.

A seguir apresentamos o fluxo do processo da Fase de Monitoramento e Controle, seguido do detalhamento de cada processo.





PODER JUDICIÁRIO  
JUSTIÇA DO TRABALHO  
TRIBUNAL REGIONAL DO TRABALHO DA 2ª REGIÃO

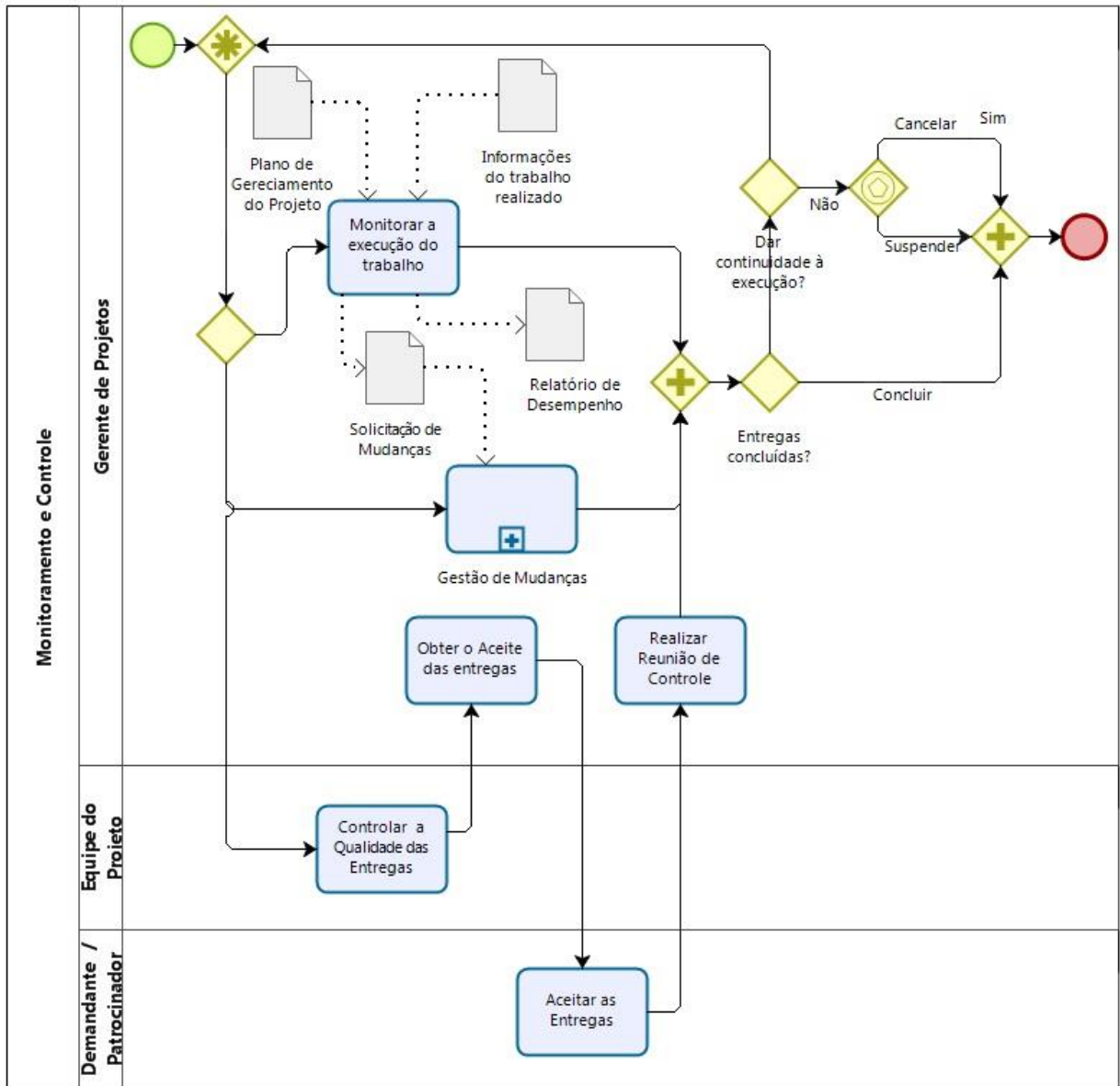


Figura 10: Fluxo de Processos da Fase de Monitoramento e Controle



PODER JUDICIÁRIO  
JUSTIÇA DO TRABALHO  
TRIBUNAL REGIONAL DO TRABALHO DA 2ª REGIÃO

## 8.1 Monitorar a Execução do Trabalho

O gerente do projeto deve reunir as informações sobre o andamento do projeto e compará-las com o que foi planejado no PGP em relação ao escopo, ao tempo, aos riscos e à qualidade, para verificar o andamento do projeto até o momento. As informações reunidas e as comparações devem ser registradas, e servirão de base para a emissão dos relatórios de acompanhamento.

ITEM	DESCRIÇÃO	
<b>Responsável</b>	Gerente do projeto	
<b>Participantes</b>	Equipe do projeto	
<b>Modelos de documentos</b>	<i>Template de Relatório de Desempenho</i> <i>Template de Solicitação de Mudança</i>	
ENTRADAS	TÉCNICAS / ATIVIDADES	SAÍDAS
- Plano de Gerenciamento do Projeto - Informações do trabalho realizado	- Análise das informações do trabalho realizado	- Solicitação de Mudança - Relatório de Desempenho do Projeto

Para um monitoramento adequado é fundamental que o cronograma do projeto esteja atualizado com a situação real, incluindo os replanejamentos quando tiverem ocorrido.

A coleta das informações deve ser periódica e realizada a partir de uma reunião ou por outros meios de comunicação, conforme definido no PGP. As informações coletadas serão utilizadas nos indicadores de desempenho do projeto apresentados a seguir.

### 8.1.1 Indicadores de Desempenho

Os indicadores de desempenho do projeto serão calculados mensalmente pelo gerente do projeto ou pelo EGPTIC, conforme especificado na descrição de cada indicador nos itens a seguir. Para se obter os indicadores do macroprocesso de gerenciamento de projetos, o EGPTIC calculará mensalmente, para cada um dos indicadores IDE, IEP e IAM, a respectiva média aritmética levando-se em conta os seus valores individuais levantados em todos os projetos em execução.

#### 8.1.1.1 Indicador de Desempenho de Entrega

O indicador de desempenho de entregas (IDE) avalia a variação das entregas previstas e as realizadas até uma determinada data, conforme a fórmula abaixo.

$$\text{IDE} = (\text{Quantidade de entregas realizadas}) / (\text{Quantidade de entregas previstas})$$



PODER JUDICIÁRIO  
JUSTIÇA DO TRABALHO  
TRIBUNAL REGIONAL DO TRABALHO DA 2ª REGIÃO

Será calculado e apresentado pelo gerente do projeto, por meio do Relatório de Desempenho, e distribuído a todas as partes interessadas. As faixas do IDE e as respectivas interpretações estão apresentadas no quadro abaixo.

Faixa	Interpretação	Cor do Indicador
Acima de 1,00	Foram realizadas mais entregas do que o previsto.	Verde
Entre 1,00 e 0,85	Foram realizadas menos entregas do que o previsto, porém com um desvio aceitável.	Verde
Entre 0,84 e 0,50	Foram realizadas menos entregas do que o previsto. A situação requer atenção.	Amarelo
Abaixo de 0,50	Foram realizadas menos entregas do que o previsto. A situação requer ações imediatas.	Vermelho

Quadro 11: Faixas do Indicador de desempenho de entrega

### 8.1.1.2 Indicador de Execução do Projeto

O indicador de execução do projeto (IEP) mede o percentual acumulado de realização do projeto em relação ao percentual acumulado previsto da linha de base até uma determinada data, conforme a fórmula abaixo.

$$\text{IEP} = (\text{Percentual de execução realizado}) / (\text{Percentual de execução previsto})$$

Será calculado e apresentado pelo gerente do projeto, por meio do Relatório de Desempenho, e distribuído a todas as partes interessadas. As faixas do IEP e as respectivas interpretações estão apresentadas no quadro abaixo.

Faixa	Interpretação	Cor do Indicador
-------	---------------	------------------



PODER JUDICIÁRIO  
JUSTIÇA DO TRABALHO  
TRIBUNAL REGIONAL DO TRABALHO DA 2ª REGIÃO

<b>Acima de 1,00</b>	O percentual de execução do projeto está maior que o previsto.	
<b>Entre 1,00 e 0,85</b>	O percentual de execução do projeto está menor do que o previsto, porém com o desvio aceitável.	
<b>Entre 0,84 e 0,70</b>	O percentual de execução do projeto está menor do que o previsto. A situação requer atenção.	
<b>Abaixo de 0,70</b>	O percentual de execução do projeto está menor do que o previsto. O projeto requer um replanejamento.	

Quadro 12: Faixas do indicador de execução do projeto

A interpretação dos indicadores acima deve ser feita de forma combinada, pois individualmente pode levar a interpretações distorcidas. Por exemplo: um projeto pode estar com o IDE igual a 1,00 (todas as entregas previstas realizadas), porém o IEP igual a 0,50 (cronograma em atraso).

### 8.1.1.3 Indicador de Aderência a Metodologia

O indicador de aderência a metodologia (IAM) tem como objetivo medir o uso da metodologia de gerenciamento de projetos na SETIC. Durante o ciclo de vida dos projetos, o EGPTIC fará a avaliação da qualidade dos artefatos gerados pelos gerentes de projetos. Este indicador mede a aplicação correta dos métodos, técnicas e ferramentas apresentados na metodologia, por meio da quantidade de documentos obrigatórios apresentados.

$$\text{IAM} = (\text{Quantidade de documentos obrigatórios apresentados}) / (\text{Quantidade de documentos obrigatórios previstos})$$

Será calculado e divulgado mensalmente pelo EGPTIC por meio de Painel Gerencial.

Faixa	Interpretação	Cor do Indicador
<b>Igual a 1,00</b>	Todos os documentos obrigatórios previstos na metodologia foram elaborados.	



PODER JUDICIÁRIO  
JUSTIÇA DO TRABALHO  
TRIBUNAL REGIONAL DO TRABALHO DA 2ª REGIÃO

<b>Entre 0,99 e 0,90</b>	A aderência do projeto à metodologia de gerenciamento de projetos é aceitável.	
<b>Entre 0,89 e 0,50</b>	A aderência do projeto à metodologia de gerenciamento de projetos está baixa. A situação requer atenção.	
<b>Abaixo de 0,50</b>	O projeto não está utilizando as boas práticas de gerenciamento de projetos. A situação requer ação.	

Quadro 13: Faixas do indicador de aderência a metodologia

### 8.1.2 Relatório de Desempenho

O monitoramento e controle do projeto têm como saída obrigatória o Relatório de Desempenho do Projeto e como saída opcional a Solicitação de Mudança.

O Relatório de Desempenho do Projeto é emitido periodicamente, pelos gerentes de projetos, envolve a coleta e disseminação, para as partes interessadas, das informações de desempenho do projeto.

Para suspender um projeto, deverá ser elaborado um Relatório de Desempenho do Projeto informando os motivos de sua suspensão. Se o projeto continuar suspenso, a cada três meses deverá ser elaborado um novo Relatório de Desempenho, atualizando os motivos do estado do projeto.

### 8.2 Gestão de Mudanças

Os projetos normalmente são objeto de mudanças enquanto ainda estão sendo conduzidos. Elas ocorrem por vários motivos e não necessariamente implicam em consequências negativas. O importante é gerenciar as mudanças com muita atenção, pois o excesso, ou até mesmo uma única mudança não devidamente avaliada ou controlada, pode causar impacto significativo no cronograma, custo e qualidade do projeto.

Qualquer parte interessada poderá solicitar uma mudança. Normalmente estas são identificadas e documentadas nos processos Gerenciar a Execução das Atividades e Monitorar a Execução do Trabalho. A Gestão de Mudanças é o processo de avaliar os impactos e a viabilidade da mudança, registrar essas informações do documento e obter as aprovações necessárias. Nenhuma mudança pode ser conduzida sem o conhecimento do gerente do projeto, independentemente de quem a solicite, em consonância com as regras para aprovação.



PODER JUDICIÁRIO  
JUSTIÇA DO TRABALHO  
TRIBUNAL REGIONAL DO TRABALHO DA 2ª REGIÃO

É erro habitual em várias equipes de projeto a inserção de uma mudança sem que essa solicitação seja encaminhada ao gerente do projeto. Isso deve ser evitado, pois o gerente tem uma visão sistêmica do projeto e consegue enxergar impactos que um especialista da equipe pode não ver e ser levado a um julgamento equivocado dos impactos da mudança.

As atividades relacionadas a Gestão de Mudanças são executadas, conforme fluxo abaixo.

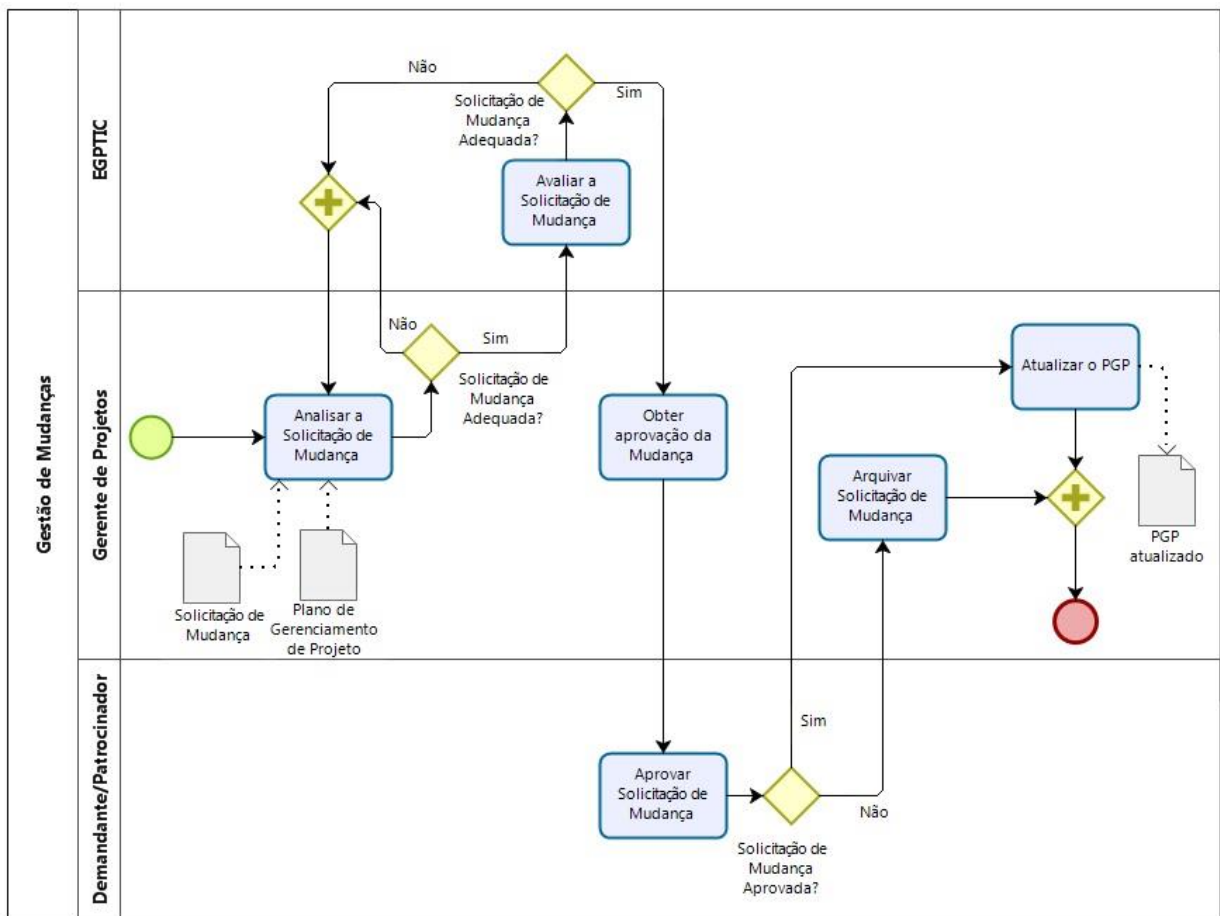


Figura 11: Fluxo do Processo de Gestão de Mudanças

### 8.2.1 Analisar a Solicitação de Mudança

Esta atividade tem como objetivo realizar a análise dos impactos no cronograma, no custo, no escopo, na qualidade e a identificação de riscos decorrentes da mudança proposta. O gerente do projeto poderá consultar a equipe do projeto ou obter opinião especializada com outras partes interessadas.



PODER JUDICIÁRIO  
JUSTIÇA DO TRABALHO  
TRIBUNAL REGIONAL DO TRABALHO DA 2ª REGIÃO

ITEM	DESCRIÇÃO	
Responsável	Gerente do projeto	
Participantes	Equipe do projeto	
Modelos de documentos	Template de Solicitação de Mudança	
ENTRADAS	TÉCNICAS / ATIVIDADES	SAÍDAS
- Plano de Gerenciamento do Projeto - Solicitação de Mudança	- Análise dos impactos - Opinião especializada	- Solicitação de Mudança analisada

### 8.2.2 Avaliar a Solicitação de Mudança

Nesta atividade o EGPTIC avaliará a Solicitação de Mudança quanto à coerência e aderência metodológica, visando garantir qualidade à aprovação da solicitação. O EGPTIC poderá devolver a solicitação para o gerente do projeto promover ajustes e complementações.

ITEM	DESCRIÇÃO	
Responsável	EGPTIC	
Participantes	Gerente do projeto	
Modelos de documentos	Template de Solicitação de Mudança	
ENTRADAS	TÉCNICAS / ATIVIDADES	SAÍDAS
- Solicitação de Mudança analisada	- Avaliar a Solicitação de Mudança segundo a metodologia e as boas práticas de gerenciamento de projetos	- Solicitação de Mudança avaliada

### 8.2.3 Obter a Aprovação da Solicitação de Mudança

Obter a aprovação da Solicitação de Mudança envolve apresentá-la aos representantes de todas as instâncias necessárias, buscando o entendimento e aprovação.

ITEM	DESCRIÇÃO
------	-----------



PODER JUDICIÁRIO  
JUSTIÇA DO TRABALHO  
TRIBUNAL REGIONAL DO TRABALHO DA 2ª REGIÃO

<b>Responsável</b>	Gerente do projeto	
<b>Participantes</b>	Demandante / Patrocinador	
<b>Modelos de documentos</b>	Template da Solicitação de Mudança	
<b>ENTRADAS</b>	<b>TÉCNICAS / ATIVIDADES</b>	<b>SAÍDAS</b>
- Solicitação de Mudança avaliada	- Apresentar a Solicitação de Mudança aos aprovadores	- Solicitação de Mudança avaliada

#### 8.2.4 Aprovar a Solicitação de Mudança

A aprovação da Solicitação de Mudança estabelece um acordo entre as áreas envolvidas quanto às alterações solicitadas no projeto em relação ao prazo, ao custo, ao escopo ou à qualidade.

ITEM	DESCRIÇÃO	
<b>Responsável</b>	Demandante / Patrocinador	
<b>Participantes</b>	Gerente do projeto	
<b>Modelos de documentos</b>	Template da Solicitação de Mudança	
<b>ENTRADAS</b>	<b>TÉCNICAS / ATIVIDADES</b>	<b>SAÍDAS</b>
- Solicitação de Mudança avaliada	- Aprovar a Solicitação de Mudança	- Solicitação de Mudança aprovada

#### 8.2.5 Arquivar a Solicitação de Mudança

As Solicitações de Mudança reprovadas não devem ser descartadas, deverão ser arquivadas para fins de consultas futuras.

ITEM	DESCRIÇÃO	
<b>Responsável</b>	Gerente do projeto	
<b>Participantes</b>	EGPTIC	
<b>Modelos de documentos</b>	Template da Solicitação de Mudança	
<b>ENTRADAS</b>	<b>TÉCNICAS / ATIVIDADES</b>	<b>SAÍDAS</b>
- Solicitação de Mudanças rejeitada	- Arquivamento	- Solicitação de Mudança rejeitada arquivada





PODER JUDICIÁRIO  
JUSTIÇA DO TRABALHO  
TRIBUNAL REGIONAL DO TRABALHO DA 2ª REGIÃO

### 8.2.6 Atualizar o PGP

Após a aprovação de todos os envolvidos, o Plano de Gerenciamento do Projeto deverá ser atualizado para refletir os novos requisitos e uma nova linha de base deverá ser gravada, para comparação com os resultados reais futuros.

ITEM	DESCRIÇÃO	
Responsável	Gerente do projeto	
Participantes	Equipe do projeto	
Modelos de documentos	Template do Plano de Gerenciamento de Projeto	
ENTRADAS	TÉCNICAS / ATIVIDADES	SAÍDAS
- Solicitação de Mudança aprovada	- Atualizar o PGP	- PGP atualizado - Nova linha de base salva

### 8.3 Controlar a Qualidade das Entregas

Deverá ser verificado o cumprimento dos requisitos de qualidade e aceitação especificados, pelas principais partes interessadas, para as entregas do projeto. O gerente do projeto e equipe deverá verificar a conformidade com o cumprimento das especificações definidas no estágio de planejamento.

ITEM	DESCRIÇÃO	
Responsável	Equipe do projeto	
Participantes	Gerente do projeto	
Modelos de documentos	Template do Plano de Gerenciamento do Projeto	
ENTRADAS	TÉCNICAS / ATIVIDADES	SAÍDAS
- Entregas - Documentos do Projeto - Plano de Gerenciamento do Projeto	- Técnicas de verificação	- Entregas verificadas



PODER JUDICIÁRIO  
JUSTIÇA DO TRABALHO  
TRIBUNAL REGIONAL DO TRABALHO DA 2ª REGIÃO

#### 8.4 Obter o Aceite das Entregas

Deverá ser obtida a aceitação formal das entregas concluídas do projeto. O Gerente do projeto deverá apresentar as entregas verificadas por ele e pela Equipe do projeto para o Demandante ou Patrocinador buscando a aceitação das mesmas.

ITEM	DESCRIÇÃO	
Responsável	Gerente do projeto	
Participantes	Demandante / Patrocinador	
Modelos de documentos	Template de Termo de Aceite	
ENTRADAS	TÉCNICAS / ATIVIDADES	SAÍDAS
- Entregas verificadas - Documentos do Projeto - Plano de Gerenciamento do Projeto	- Apresentar as entregas verificadas	- Entregas verificadas - Documentos do Projeto - Plano de Gerenciamento do Projeto

#### 8.5 Aceitar as Entregas

As entregas verificadas pelo gerente de projeto e equipe serão validadas pelo Demandante ou Patrocinador para assegurar que foram concluídas satisfatoriamente. O Plano de Gerenciamento do Escopo, constante do PGP, e dados de desempenho do trabalho obtidos durante a execução poderão servir de base para a aceitação final.

O preenchimento do Termo de Aceite poderá ser dispensado caso o Gerente do Projeto avalie juntamente com o EGPTIC que a sua emissão é desnecessária, por exemplo, quando a área demandante for a principal área executora, quando o projeto possuir apenas uma entrega ou quando o aceite já estiver comprovado por meio de outro documento formal (ex.: Termo de Recebimento, Contrato, etc). Nesse caso, essa situação deverá ser devidamente registrada no TEP.

ITEM	DESCRIÇÃO	
Responsável	Demandante / Patrocinador	
Participantes	Gerente do projeto	
Modelos de documentos	Template de Termo de Aceite	
ENTRADAS	TÉCNICAS / ATIVIDADES	SAÍDAS
- Entregas verificadas - Documentos do Projeto	- Validação das entregas	- Termo de Aceite



PODER JUDICIÁRIO  
JUSTIÇA DO TRABALHO  
TRIBUNAL REGIONAL DO TRABALHO DA 2ª REGIÃO

- Plano de Gerenciamento do Projeto		
-------------------------------------	--	--

### 8.6 Realizar Reunião de Controle

Efetuar reunião com as partes interessadas para acompanhar periodicamente o andamento do projeto, incluindo indicadores de desempenho, riscos e problemas, o progresso das entregas e dificuldades surgidas na execução das tarefas. O Gerente do Projeto, responsável pela convocação e mediação da reunião, poderá convocar também um representante do EGPTIC, caso entenda necessário, principalmente se houver conflitos ou dependências com outros projetos.

Caso não seja possível a realização da reunião de controle ou a mesma seja considerada desnecessária em determinado período, o Gerente de Projeto deverá incluir a devida justificativa no Relatório de Desempenho.

ITEM	DESCRIÇÃO	
<b>Responsável</b>	Gerente do projeto	
<b>Participantes</b>	Partes interessadas e EGPTIC	
<b>Modelos de documentos</b>	<i>Template</i> de Ata de Reunião	
ENTRADAS	TÉCNICAS / ATIVIDADES	SAÍDAS
- Entregas - Documentos do Projeto - Plano de Gerenciamento do Projeto - Atas de reuniões anteriores	- Mediação de Reunião	- Ata de Reunião

Sugestão de pauta para a Reunião de Controle:

- Desempenho do Projeto: interpretação dos indicadores de desempenho do projeto, detalhando, se necessário:
  - Que progresso foi feito desde a etapa (reunião) anterior?
  - Quais pacotes de trabalho foram concluídos?
  - Quais problemas/pendências foram resolvidos?
- Alinhamento ao PGP
  - Houve desvios do escopo planejado?



PODER JUDICIÁRIO  
JUSTIÇA DO TRABALHO  
TRIBUNAL REGIONAL DO TRABALHO DA 2ª REGIÃO

- Houve desvios nas estimativas de recursos?
- As mudanças do projeto estão sendo claramente comunicadas?
- O plano de comunicação estabelecido no PGP está sendo corretamente seguido?
- Algum risco identificado ocorreu?
- Algum risco não identificado ocorreu?
- Os riscos foram tratados conforme planejados?
- Envolvimento das Partes Interessadas
  - O Demandante foi informado acerca da entrega desta etapa?
  - O Patrocinador foi informado acerca da entrega desta etapa?
- Há alguma Lição Aprendida a ser registrada?

Caso o resultado da reunião implique em alterações no escopo, no custo ou no cronograma do projeto, o gerente do projeto deverá abrir e encaminhar uma Solicitação de Mudança.

## 9 FASE DE ENCERRAMENTO

É a última fase do ciclo de vida de projetos, e indica o encerramento de todas as atividades do projeto e a transferência do produto ou serviço do projeto para operação. É iniciado quando todos os objetivos do projeto foram alcançados e os produtos e serviços foram entregues com o aceite do demandante, ou quando o projeto for cancelado.

O encerramento do projeto inclui os seguintes elementos chaves:

- Realocação dos membros da equipe do projeto dentro de outros projetos ou de volta às suas atividades operacionais;
- Fechamento das questões financeiras, tais como encerramento de contratos;
- Revisão final das questões e das lições aprendidas do projeto;
- Revisão final e encerramento dos riscos;
- Conclusão de todas as atividades do cronograma;
- Atualização e arquivamento da documentação do projeto.

Normalmente, as atividades que envolvem o encerramento são feitas às pressas ou ignoradas. Entretanto, o gerente do projeto deve assegurar que o encerramento seja



PODER JUDICIÁRIO  
JUSTIÇA DO TRABALHO  
TRIBUNAL REGIONAL DO TRABALHO DA 2ª REGIÃO

conduzido de maneira controlada e organizada, pois essa fase possui vários propósitos que poderão ajudar em novos projetos.

A Fase de Encerramento deve ser conduzida tanto para projetos concluídos, ou seja, com todas as entregas realizadas, quanto para projetos cancelados, pois estes também possuem lições aprendidas a serem registradas, documentação que deve ser arquivada, equipe que precisa ser desmobilizada, etc.

Um projeto encerrado, ou seja, que teve seu Termo de Encerramento aprovado, não poderá prosseguir com a execução de atividades, sejam elas corretivas ou evolutivas. Qualquer necessidade de alteração no produto ou serviço resultado do projeto deverá ser tratada como uma demanda ou um novo projeto.

A seguir apresentamos o fluxo do processo da Fase de Encerramento, seguido do detalhamento de cada processo.

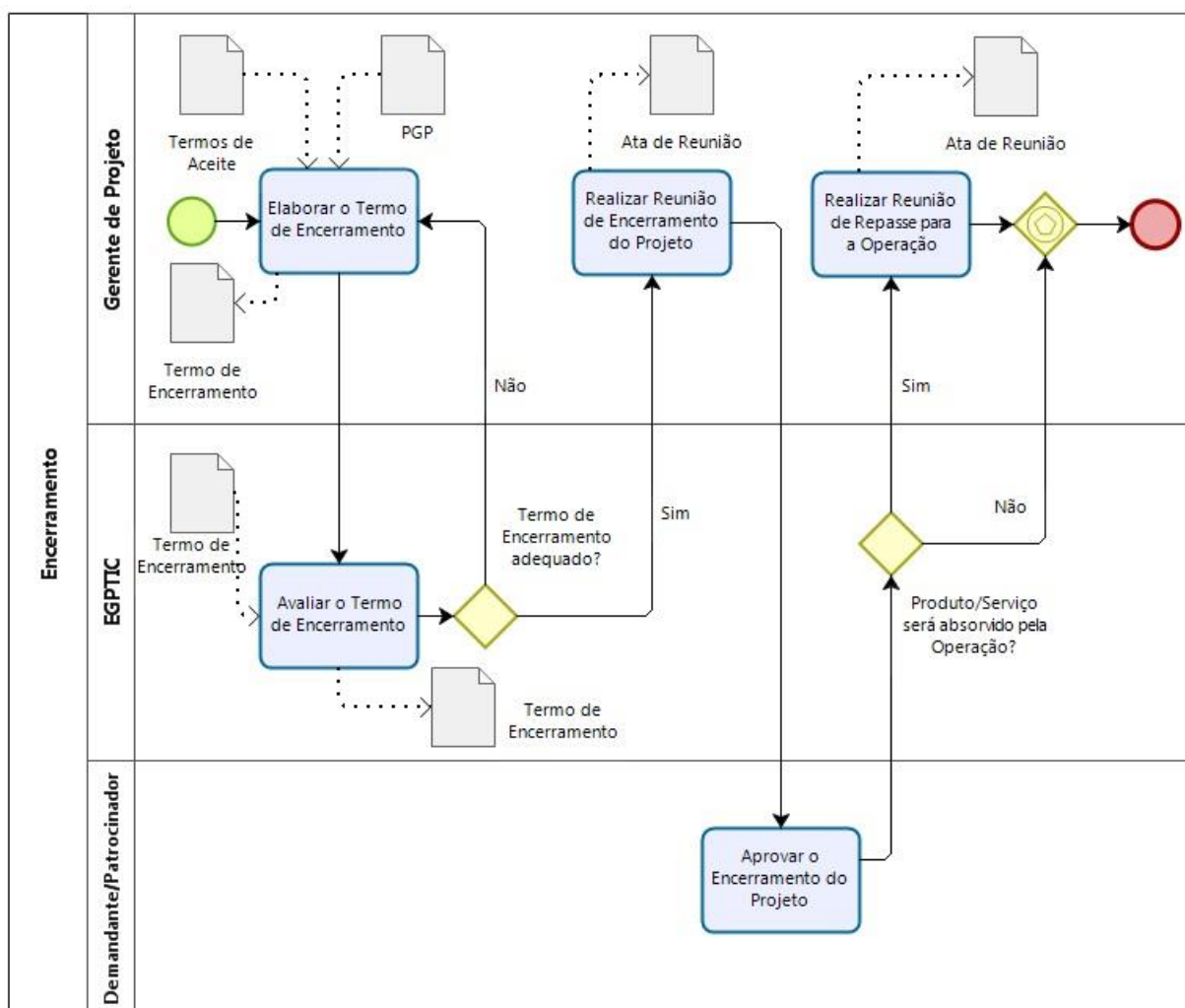


Figura 12: Fluxo de Processos da Fase de Encerramento



PODER JUDICIÁRIO  
JUSTIÇA DO TRABALHO  
TRIBUNAL REGIONAL DO TRABALHO DA 2ª REGIÃO

### 9.1 Elaborar o Termo de Encerramento do Projeto

O Termo de Encerramento do Projeto - TEP - tem por finalidade atestar a conclusão do projeto, registrando o atendimento do escopo, a qualidade dos produtos e serviços, o atendimento dos prazos, a qualidade do gerenciamento do projeto e a qualidade do relacionamento com todas as partes envolvidas. Caso o projeto tenha sido cancelado também devem ser descritos os motivos que levaram ao cancelamento.

O TEP inclui a relação de lições aprendidas revisada pelo EGPTIC e as eventuais pendências do projeto com a indicação de resolução e um responsável. A resolução pode apontar, por exemplo, que a pendência não será resolvida, que será implementada em outro projeto ou por meio de uma demanda. Esta informação sanará possíveis dúvidas que são comuns nesta etapa. O TEP deverá ser aprovado pelo demandante, diretores de coordenadorias e patrocinador, esta aprovação poderá ser feita durante a Reunião de Encerramento.

ITEM	DESCRIÇÃO	
Responsável	Gerente do projeto	
Participantes	Equipe do projeto, demandante, diretores de coordenadorias, patrocinador, EGPTIC	
Modelos de documentos	Template do Termo de Encerramento de Projeto	
ENTRADAS	TÉCNICAS / ATIVIDADES	SAÍDAS
- Termos de Aceite - Plano de Gerenciamento do Projeto	- Consolidar as informações de encerramento do projeto - Identificar e registrar as Lições Aprendidas	- Termo de Encerramento do Projeto

O conhecimento aprendido e as experiências vividas durante o projeto devem ser documentados durante todo o ciclo de vida do projeto. A equipe do projeto e as principais partes interessadas devem registrar as lições aprendidas relacionadas aos aspectos técnicos, gerenciais, comportamentais e de processos do projeto. As lições aprendidas registradas devem ser revisadas e consolidadas para posterior divulgação. Elas formarão uma base histórica para os projetos futuros, possibilitando que experiências positivas se repitam e os erros não ocorram novamente.

Na identificação das lições aprendidas do projeto deve ser considerado:

- Foco no processo, não nas pessoas;
- Senso analítico desenvolvido;



PODER JUDICIÁRIO  
JUSTIÇA DO TRABALHO  
TRIBUNAL REGIONAL DO TRABALHO DA 2ª REGIÃO

- Não focar somente aspectos negativos, mas também nos pontos positivos do projeto.

As seguintes informações sobre as lições aprendidas devem ser registradas:

- **Fase:** é a fase do ciclo de vida do projeto em que a situação ocorreu, ou seja, iniciação, planejamento, execução, monitoramento e controle e encerramento;
- **Área de Conhecimento:** a área de conhecimento referente à situação ocorrida. Pode ser: integração, escopo, cronograma, custos, qualidade, recursos, comunicações, riscos, aquisições e partes interessadas;
- **Situação:** descrição da situação que foi encontrada e que motivou a lição aprendida;
- **Impactos:** o resultado obtido no projeto com a situação encontrada;
- **Aprendizado:** descrição do que deveria ter sido feito para que a situação fosse evitada, ou recomendação no caso de lição aprendida positiva.

## 9.2 Avaliar o Termo de Encerramento do Projeto

Esta atividade é executada pelo EGPTIC e visa avaliar se os termos do TEP, especialmente das lições aprendidas e da lista de pendências, são relevantes para o Tribunal, se há coerência nas informações registradas, bem como, padronizar a linguagem, ajustando a redação utilizada para que possa ser compreendida por qualquer pessoa.

ITEM	DESCRIÇÃO	
Responsável	EGPTIC	
Participantes	Gerente do projeto, Equipe do projeto	
Modelos de documentos	Template do Termo de Encerramento de Projeto	
ENTRADAS	TÉCNICAS / ATIVIDADES	SAÍDAS
- Termo de Encerramento do Projeto	- Avaliar o Termo de Encerramento do Projeto	- Termo de Encerramento do Projeto avaliado

## 9.3 Realizar Reunião de Encerramento do Projeto

Esta reunião tem como objetivo gerar consenso entre as principais partes interessadas sobre o encerramento do projeto, dando ciência das pendências e divulgando os aprendizados obtidos. Nesta reunião, o gerente do projeto poderá obter a aprovação do Termo de Encerramento do Projeto com o Demandante e Patrocinador.



PODER JUDICIÁRIO  
JUSTIÇA DO TRABALHO  
TRIBUNAL REGIONAL DO TRABALHO DA 2ª REGIÃO

ITEM	DESCRIÇÃO	
Responsável	Gerente do projeto	
Participantes	Partes interessadas	
Modelos de documentos	Template do Termo de Encerramento de Projeto	
ENTRADAS	TÉCNICAS / ATIVIDADES	SAÍDAS
- Termo de Encerramento do Projeto avaliado	- Apresentar os pontos relevantes do encerramento do projeto	- Ata de Reunião - Termo de Encerramento do Projeto aprovado

#### 9.4 Aprovar o Termo de Encerramento do Projeto

A aprovação do Termo de Encerramento do Projeto formaliza o acordo entre o gerente do projeto, Demandante e Patrocinador quanto ao encerramento do projeto, suas eventuais pendências e considerações finais.

ITEM	DESCRIÇÃO	
Responsável	Demandante / Patrocinador	
Participantes	Gerente do projeto	
Modelos de documentos	Template do Termo de Encerramento de Projeto	
ENTRADAS	TÉCNICAS / ATIVIDADES	SAÍDAS
- Termo de Encerramento do Projeto avaliado	- Aprovar o Termo de Encerramento do Projeto	- Termo de Encerramento do Projeto aprovado

#### 9.5 Realizar Reunião de Repasse para a Operação

A Reunião de Repasse para a Operação tem por objetivo apresentar as principais informações e características do produto ou serviço resultado do projeto às áreas que serão responsáveis por sua operação após a conclusão do projeto. Recomenda-se que nessa reunião a documentação gerada durante o projeto seja compartilhada com os participantes e seja estabelecido um período em que a equipe e o gerente do projeto auxiliarão as equipes envolvidas com a operação na resolução de dúvidas e problemas complexos.





PODER JUDICIÁRIO  
JUSTIÇA DO TRABALHO  
TRIBUNAL REGIONAL DO TRABALHO DA 2ª REGIÃO

A realização desta reunião é opcional, recomendada principalmente para os projetos de desenvolvimento de software, e a sua realização é uma decisão do gerente do projeto em conjunto com o EGPTIC.

ITEM	DESCRIÇÃO	
<b>Responsável</b>	Gerente do projeto	
<b>Participantes</b>	EGPTIC, partes interessadas (Operação)	
<b>Modelos de documentos</b>	Template da Ata de Reunião	
ENTRADAS	TÉCNICAS / ATIVIDADES	SAÍDAS
- Documentos do Projeto - Produto/Serviço	- Apresentar os pontos relevantes do produto/serviço para a Operação	- Ata de Reunião

## 10 CONSIDERAÇÕES FINAIS

Este trabalho foi desenvolvido considerando a Metodologia de Gerenciamento de Projetos de TI (aprovada na Portaria GP Nº 54/2014), as necessidades e as expectativas identificadas em reuniões formais com as principais partes interessadas no gerenciamento de projetos de TIC. Desta forma, buscou-se construir um documento que espelhe a realidade do Tribunal, de forma harmônica e coerente com outros normativos já instituídos, considerando fatores organizacionais, estrutura organizacional, sistemas de informação e atos normativos.

Não há uma frequência preestabelecida para as revisões da Metodologia de Gerenciamento de Projetos de TIC. As necessidades de evolução futuras deverão ser comunicadas ao EGPTIC que periodicamente irá analisá-las e incorporá-las às novas versões da metodologia.

## 11 GLOSSÁRIO

<b>BPMN</b>	Business Process Model and Notation.
<b>Ciclo de Vida do Produto</b>	Um conjunto de fases do produto que não se sobrepõem, geralmente em ordem sequencial, cujos



PODER JUDICIÁRIO  
JUSTIÇA DO TRABALHO  
TRIBUNAL REGIONAL DO TRABALHO DA 2ª REGIÃO

	<p>nomes e quantidades são determinados pelas necessidades de produção e controle da organização. A última fase do ciclo de vida de um produto geralmente é a retirada de circulação do produto. Geralmente, o ciclo de vida do projeto faz parte de um ou mais ciclos de vida do produto.</p>
<b>Ciclo de Vida do Projeto</b>	<p>Um conjunto de fases do projeto, geralmente em ordem sequencial, cujos nomes e quantidades são determinados pelas necessidades de controle da organização ou organizações envolvidas no projeto. Um ciclo de vida pode ser documentado com uma metodologia.</p>
<b>Entregas</b>	<p>No Plano de Gerenciamento do Projeto, descrevem os produtos finais e os principais produtos intermediários do projeto. As entregas servem para o projeto atingir seus objetivos.</p>
<b>Estrutura Analítica do Projeto (EAP)</b>	<p>Uma decomposição hierárquica orientada à entrega do trabalho a ser executado pela equipe do projeto para atingir os objetivos do projeto e criar as entregas necessárias. Ela organiza e define o escopo total do projeto.</p>
<b>Fase do Projeto</b>	<p>Um conjunto de atividades do projeto, relacionadas de forma lógica, que geralmente culminam com o término de uma entrega importante. Na maioria dos casos, as fases do projeto são terminadas sequencialmente, mas podem se sobrepor em algumas situações do projeto. Uma fase do projeto é um componente do ciclo de vida do projeto. Uma fase do projeto não é um grupo de processos de gerenciamento de projetos.</p>
<b>Ferramenta</b>	<p>Modelo ou técnica, automatizada ou não, usada na realização de uma atividade para gerar um produto ou resultado.</p>
<b>Gerente do Projeto</b>	<p>A pessoa designada pela organização executora para liderar a equipe responsável por atingir os objetivos do projeto.</p>
<b>Metodologia</b>	<p>Um sistema de práticas, técnicas, procedimentos e regras usadas pelas pessoas que trabalham em uma disciplina.</p>
<b>Partes interessadas</b>	<p>Pessoas e organizações, como clientes, patrocinadores, organizações executoras e o público, que estejam ativamente envolvidas no projeto ou cujos interesses possam ser afetados de forma positiva ou negativa pela execução ou término do projeto. Elas</p>



PODER JUDICIÁRIO  
JUSTIÇA DO TRABALHO  
TRIBUNAL REGIONAL DO TRABALHO DA 2ª REGIÃO

	podem também exercer influência sobre o projeto e suas entregas.
<b>Patrocinador</b>	A pessoa ou o grupo que fornece recursos e suporte para o projeto e é responsável pelo sucesso do mesmo.
<b>Plano de Gerenciamento do Projeto</b>	Um documento formal e aprovado que define como o projeto é executado, monitorado e controlado. Ele pode ser resumido ou detalhado e ser formado por um ou mais planos de gerenciamento auxiliares e outros documentos de planejamento.
<b>Guia PMBOK 6a. Edição</b>	O Guia PMBOK é um Guia do Conhecimento em Gerenciamento de Projetos desenvolvido pelo Project Management Institute (PMI) que identifica um subconjunto de conhecimentos reconhecidos como boas práticas. A primeira edição do guia foi lançada em 1996; a sexta edição foi lançada em 2017.
<b>Portfólio de Projetos</b>	Um conjunto de projetos ou programas e outros trabalhos agrupados para facilitar o gerenciamento eficaz desse trabalho a fim de atender aos objetivos estratégicos de negócios. Os projetos ou programas do portfólio podem não ser necessariamente interdependentes ou diretamente relacionados.
<b>Prática</b>	Um tipo específico de atividade profissional ou de gerenciamento que contribui para a execução de um processo e que pode empregar uma ou mais técnicas e ferramentas.
<b>Programa</b>	Um grupo de projetos relacionados gerenciados de modo coordenado para a obtenção de benefícios e controle que não estariam disponíveis se eles fossem gerenciados individualmente. Programas podem incluir elementos de trabalho relacionados fora do escopo dos projetos distintos no programa.
<b>Projeto</b>	Um esforço temporário empreendido para criar um produto, serviço ou resultado único.
<b>Recurso</b>	Recursos humanos especializados, equipamentos, serviços, suprimentos, commodities, materiais, orçamentos ou fundos.
<b>Relatório de Desempenho</b>	Documento e/ou apresentação que fornece informações organizadas e resumidas sobre o desempenho do trabalho, cálculos e parâmetros de gerenciamento do valor agregado e análises de andamento e progresso do trabalho do projeto.



PODER JUDICIÁRIO  
JUSTIÇA DO TRABALHO  
TRIBUNAL REGIONAL DO TRABALHO DA 2ª REGIÃO

<b>Requisito</b>	Uma condição ou capacidade que deve ser atendida ou possuída por um sistema, produto, serviço, resultado ou componente para satisfazer um contrato, uma norma, uma especificação ou outro documento imposto formalmente. Os requisitos incluem necessidades, desejos e expectativas quantificados e documentados do patrocinador, do cliente e de outras partes interessadas.
<b>Solicitação de Mudança</b>	Um documento formal que descreve as mudanças solicitadas no projeto, bem como, os impactos decorrentes dessas mudanças.
<b>Técnica</b>	Um procedimento sistemático definido usado por um recurso humano para realizar uma atividade a fim de gerar um produto, alcançar um resultado ou oferecer um serviço, e que pode empregar uma ou mais ferramentas.
<b>Termo de Abertura do Projeto</b>	Um documento publicado pelo iniciador ou patrocinador do projeto que autoriza formalmente a existência de um projeto e concede ao gerente do projeto a autoridade para aplicar os recursos organizacionais nas atividades do projeto.
<b>Painel de Projetos</b>	Página do sítio da internet do TRT2 na qual são publicadas as principais informações e documentos referentes aos projetos de TIC.



PODER JUDICIÁRIO  
JUSTIÇA DO TRABALHO  
TRIBUNAL REGIONAL DO TRABALHO DA 2ª REGIÃO

## 12 ANEXOS

Em anexo a este documento encontram-se os seguintes *templates*:

- Termo de Abertura do Projeto (TAP);
- Plano de Gerenciamento do Projeto (PGP);
- Ata de Reunião;
- Solicitação de Mudança;
- Relatório de Desempenho;
- Termo de Aceite;
- Termo de Encerramento do Projeto (TEP).



PODER JUDICIÁRIO  
JUSTIÇA DO TRABALHO  
TRIBUNAL REGIONAL DO TRABALHO DA 2ª REGIÃO

**TERMO DE ABERTURA DO PROJETO**

**1. INFORMAÇÕES DO PROJETO**

<b>Código</b>	
<b>Nome</b>	
<b>Nome do Demandante</b>	
<b>Área do Demandante</b>	
<b>Gerente do Projeto</b>	
<b>Substituto do Gerente do Projeto</b>	

**2. JUSTIFICATIVA**

*Descrever o problema ou a oportunidade que justifica o desenvolvimento deste projeto. Pode conter uma breve descrição da situação atual. Lembre-se de contextualizar a importância do projeto para organização e, caso julgue necessário, explique os impactos deste projeto não seja executado. Se o projeto é derivado de demanda legal ou solicitado pela alta administração, essa informação deve ser ressaltada, pois impacta na prioridade do projeto.*

*A justificativa do projeto deve responder às seguintes questões: Por que o projeto é necessário? Quais os motivos que geraram a sua necessidade? Quais os benefícios?*

*Exemplo - Implementação de Sistema de Inspeção e Manutenção de Equipamentos*

*Após perdas com paradas não programadas em sua linha de produção, a empresa XPT decidiu implementar um novo sistema de inspeção e manutenção, visando centralizar as informações operacionais dos equipamentos, registrando o histórico de anormalidades e permitindo aos gestores de área solicitar inspeção técnica, manutenção e acompanhar os resultados e recomendações.*

**3. OBJETIVOS E CRITÉRIOS DE SUCESSO RELACIONADOS**

*Descrever o que se pretende realizar para resolver o problema central ou explorar a oportunidade identificada. Para a correta definição do objetivo do projeto, recomenda-se que seja seguida a regra "SMART":*

- *Specific (específico): Deve ser redigido de forma clara, concisa e compreensiva;*
- *Measurable (mensurável): O objetivo específico deve ser mensurável, ou seja, possível de ser medido por meio de um ou mais indicadores;*
- *Agreed (acordado): Deve ser acordado com as partes interessadas;*
- *Realistic (realista): Deve estar centrado na realidade, no que é possível de ser feito considerando as premissas e restrições existentes;*
- *Time Bound (Limitado no tempo): Deve ter um prazo determinado para sua finalização.*



PODER JUDICIÁRIO  
JUSTIÇA DO TRABALHO  
**TRIBUNAL REGIONAL DO TRABALHO DA 2ª REGIÃO**

*Critérios de sucesso relacionados: Conjunto de condições ou características a serem consideradas para definir se o resultado produzido pelo projeto teve êxito.*

*Exemplo - Implementação de Sistema de Inspeção e Manutenção de Equipamentos*

*Implementar um sistema de inspeção e manutenção de equipamentos, que possibilite o controle e gerenciamento dos seguintes parâmetros:*

- *Programação de inspeção e manutenção;*
- *Resultados e recomendações de inspeção e manutenção.*

*Para que o objetivo descrito acima seja transformado em um objetivo SMART, as seguintes perguntas poderiam ser feitas:*

- *Específico*
  - *Quais máquinas estarão no escopo do sistema?*
  - *Que aspecto será levado em consideração para que seja programada a próxima inspeção / manutenção? Ex.:*
    - *Tempo decorrido desde a última manutenção?*
    - *Quantidade de horas em funcionamento?*
    - *Quantidade de peças produzidas?*
- *Mensurável*
  - *Qual meta posso estabelecer para definir melhor o objetivo do projeto e determinar se ele teve sucesso?*
    - *Implementar um Sistema de Inspeção e Manutenção para reduzir o número de paradas não-programadas (benefício).*
    - *Ex.: Reduzir em 50% o número de paradas não-programadas.*
- *Acordado*
  - *A meta estabelecida foi acordada com as demais Partes Interessadas?*
- *Realista*
  - *A meta estabelecida é realista?*
- *Limitado no tempo*
  - *Em quanto tempo pretendo atingir a minha meta?*
  - *Ex.: 6 meses.*

#### **4. ASPECTOS ESTRATÉGICOS**

*Relação dos Objetivos Estratégicos com os quais o projeto contribui.*

*Exemplo - Objetivo estratégico da ENTIC-JUD:*

- *OE8 - Promover Serviços de Infraestrutura e Soluções Corporativas.*

#### **5. PROJETOS RELACIONADOS**

*Relação dos outros projetos cuja execução ou resultados impactem ou sejam impactados pelo projeto para a qual o TAP está sendo criado. Caso seja preenchido com “não se aplica” deve-se justificar a resposta.*

*Exemplo - Implementação de Sistema de Inspeção e Manutenção de Equipamentos*



PODER JUDICIÁRIO  
JUSTIÇA DO TRABALHO  
**TRIBUNAL REGIONAL DO TRABALHO DA 2ª REGIÃO**

*Não se aplica, pois não há nenhum projeto atualmente autorizado que esteja relacionado com a Implementação de Sistema de Inspeção e Manutenção de Equipamentos.*

## **6. DESCRIÇÃO DO ESCOPO**

*Descrição em alto nível das características do produto, serviço ou resultado que se espera obter com o projeto e do trabalho necessário para produzi-lo.*

*Exemplo - Implementação de Sistema de Inspeção e Manutenção de Equipamentos*

*O Sistema de Inspeção e Manutenção de Equipamentos será implementado por meio da contratação de uma empresa externa. As áreas de Engenharia, TI e Processos deverão ser envolvidas para detalhamento dos requisitos do sistema e dos processos relacionados.*

*O sistema deverá ser capaz de armazenar:*

- *Programação de inspeção e manutenção de cada equipamento;*
- *Resultados e recomendações de inspeção e manutenção;*
- *Etc.*

## **7. EXCLUSÃO DE ESCOPO**

*Identificação de modo geral do que é excluído do projeto. Declarar explicitamente o que está fora do escopo do projeto ajuda no gerenciamento das expectativas das partes interessadas.*

*Exemplo - Implementação de Sistema de Inspeção e Manutenção de Equipamentos*

*Não fazem parte do escopo deste projeto:*

- *Manutenção do sistema;*
- *Elaboração de manuais de usuário.*

## **8. PRINCIPAIS ETAPAS**

*Relação das principais etapas do projeto de forma a dar visibilidade à estratégia de entrega.*

*Exemplo - Implementação de Sistema de Inspeção e Manutenção de Equipamentos*

*O projeto possuirá as seguintes etapas:*

- *Contratação da implementadora;*
- *Especificação Técnica e Funcional;*
- *Customização do sistema;*
- *Testes;*
- *Implementação.*

## **9. RESTRIÇÕES**

*Restrições são condições ou situações que limitam o planejamento e desenvolvimento do projeto e não podem ser eliminadas ou alteradas no seu decorrer.*





PODER JUDICIÁRIO  
JUSTIÇA DO TRABALHO  
TRIBUNAL REGIONAL DO TRABALHO DA 2ª REGIÃO

*Exemplo - Implementação de Sistema de Inspeção e Manutenção de Equipamentos*

- *Prazo máximo de entrega: 6 meses;*
- *Custo máximo: R\$ 500 mil;*
- *Ambiente de instalação do sistema deve ser compatível com a infraestrutura existente;*

*A área responsável terá disponibilidade para elaboração da Especificação Técnica*

*Não haverá necessidade de integração com outros sistemas da empresa*

## 10. PREMISSAS

*Premissas são previsões que são feitas e assumidas como verdadeiras para viabilizar a continuidade do planejamento do projeto. Normalmente implicam em risco para a execução do projeto, por isso devem ser monitoradas ao longo do projeto.*

*Exemplo - Implementação de Sistema de Inspeção e Manutenção de Equipamentos*

- *A área responsável terá disponibilidade para elaboração da Especificação Técnica;*
- *Não haverá necessidade de integração com outros sistemas da empresa.*

## 11. RISCOS INICIAIS

*Relação das incertezas iniciais identificadas no projeto.*

*Exemplo - Implementação de Sistema de Inspeção e Manutenção de Equipamentos*

- *Resistência dos profissionais técnicos em manutenção;*
- *Treinamento ineficiente dos profissionais técnicos em manutenção;*
- *Não alocação de profissionais adequados na fase de Testes.*

## 12. PRINCIPAIS PARTES INTERESSADAS

*Identificar as pessoas – patrocinador, demandante, provável equipe técnica e outros – que estejam ativamente envolvidas no projeto ou aqueles cujo interesse possa ser afetado de forma positiva ou negativa como resultado da execução ou conclusão do projeto.*

Nome	Área	Papel	Telefone	E-mail



PODER JUDICIÁRIO  
JUSTIÇA DO TRABALHO  
TRIBUNAL REGIONAL DO TRABALHO DA 2ª REGIÃO

**13. ESTIMATIVAS INICIAIS**

<b>Duração (em meses)</b>	<i>Duração estimada do projeto</i>
<b>Custos externos (R\$)</b>	<i>Custos estimados das contratações / aquisições necessárias</i>

**14. APROVAÇÃO**

*Espaço reservado para as assinaturas dos responsáveis pela aprovação do artefato. Além da assinatura, que pode ser física ou digital, deve conter o nome completo.*

**15. DATA DA APROVAÇÃO**

\_\_\_ / \_\_\_ / \_\_\_\_\_



PODER JUDICIÁRIO  
JUSTIÇA DO TRABALHO  
TRIBUNAL REGIONAL DO TRABALHO DA 2ª REGIÃO

## PLANO DE GERENCIAMENTO DO PROJETO

### 1. INFORMAÇÕES DO PROJETO

<b>Código</b>	
<b>Nome</b>	
<b>Nome do Demandante</b>	
<b>Área do Demandante</b>	
<b>Gerente do Projeto</b>	
<b>Substituto do Gerente do Projeto</b>	

### 2. CONTROLE DE REVISÕES

<b>Revisão</b>	<b>Data</b>	<b>Responsável</b>	<b>Descrição</b>

### 3. JUSTIFICATIVA

*Descrever o problema ou a oportunidade que justifica o desenvolvimento deste projeto. Pode conter uma breve descrição da situação atual. Lembre-se de contextualizar a importância do projeto para organização e, caso julgue necessário, explique os impactos deste projeto não seja executado. Se o projeto é derivado de demanda legal ou solicitado pela alta administração, essa informação deve ser ressaltada, pois impacta na prioridade do projeto.*

*A justificativa do projeto deve responder às seguintes questões: Por que o projeto é necessário? Quais os motivos que geraram a sua necessidade? Quais os benefícios?*

### 4. OBJETIVO

*Descrever o que se pretende realizar para resolver o problema central ou explorar a oportunidade identificada. Para a correta definição do objetivo do projeto, recomenda-se que seja seguida a regra "SMART":*

- *Specific (específico): Deve ser redigido de forma clara, concisa e compreensiva;*



PODER JUDICIÁRIO  
JUSTIÇA DO TRABALHO  
TRIBUNAL REGIONAL DO TRABALHO DA 2ª REGIÃO

- *Measurable (mensurável):* O objetivo específico deve ser mensurável, ou seja, possível de ser medido por meio de um ou mais indicadores;
- *Agreed (acordado):* Deve ser acordado com as partes interessadas;
- *Realistic (realista):* Deve estar centrado na realidade, no que é possível de ser feito considerando as premissas e restrições existentes;
- *Time Bound (Limitado no tempo):* Deve ter um prazo determinado para sua finalização.

## 5. ASPECTOS ESTRATÉGICOS

<b>Alinhamento Estratégico</b>	<i>Relacionar com quais objetivos do Planejamento Estratégico ou dos normativos estratégicos vigentes dos Conselhos ou Tribunais Superiores o projeto está contribuindo</i>
<b>Alinhamento com PDTIC</b>	<i>Informar se este projeto faz parte do PDTIC e como (de forma parcial ou integral)</i>
<b>Projetos Relacionados</b>	<i>Relacionar outros projetos que, de alguma forma, dependam ou forneçam dados, produtos e/ou serviços para o projeto.</i>
<b>Determinação Legal</b>	<i>Inserir o número da lei, portaria, ofício que comprova a determinação legal</i>

## 6. PREMISSAS

*Premissas são previsões que são feitas e assumidas como verdadeiras para viabilizar a continuidade do planejamento do projeto. Normalmente implicam em risco para a execução do projeto, por isso devem ser monitoradas ao longo do projeto.*

## 7. RESTRIÇÕES

*Restrições são condições ou situações que limitam o planejamento e desenvolvimento do projeto e não podem ser eliminadas ou alteradas no seu decorrer.*

## 8. PLANO DE GERENCIAMENTO DO ESCOPO

### 8.1. DESCRIÇÃO DO ESCOPO

*Descrição das características do produto, serviço ou resultado que se espera obter com o projeto e do trabalho necessário para produzi-lo.*

### 8.2. CRITÉRIOS DE ACEITAÇÃO

*Conjunto de condições a serem satisfeitas antes da aceitação das entregas.*

### 8.3. EXCLUSÃO DE ESCOPO

*Identifica de modo geral o que é excluído do projeto. Declarar explicitamente o que está fora do escopo do projeto ajuda no gerenciamento das expectativas das partes interessadas.*



PODER JUDICIÁRIO  
JUSTIÇA DO TRABALHO  
TRIBUNAL REGIONAL DO TRABALHO DA 2ª REGIÃO

#### 8.4. ESTRUTURA ANALÍTICA DO PROJETO - EAP

A EAP é uma decomposição hierárquica do escopo total do trabalho a ser executado pela equipe do projeto a fim de alcançar os objetivos do projeto e criar as entregas requeridas. A EAP organiza e define o escopo total do projeto e representa o trabalho especificado na atual declaração do escopo do projeto aprovada.

A EAP poderá ser representada na forma de um gráfico hierárquico ou uma lista indentada.

#### 8.5. DICIONÁRIO DA EAP

Detalhar as descrições de cada pacote de trabalho da EAP apresentado no item anterior.

PACOTE DE TRABALHO	DESCRIÇÃO

### 9. PLANO DE GERENCIAMENTO DE RECURSOS HUMANOS

#### 9.1. ESTRUTURA ORGANIZACIONAL DO PROJETO

Um organograma do projeto é uma exibição gráfica dos membros da equipe do projeto e suas relações hierárquicas.

#### 9.2. MATRIZ DE RESPONSABILIDADES

ATIVIDADE	R	A	C	I

**Legenda:** R = Responsável pela execução; A = Aprovador; C = Consultado; I = Informado

### 10. PLANO DE GERENCIAMENTO DO TEMPO

#### 10.1. CRONOGRAMA

ATIVIDADE	DURAÇÃO	INÍCIO PREVISTO	TÉRMINO PREVISTO



PODER JUDICIÁRIO  
JUSTIÇA DO TRABALHO  
TRIBUNAL REGIONAL DO TRABALHO DA 2ª REGIÃO

## 11. PLANO DE GERENCIAMENTO DOS CUSTOS

### 11.1. ESTIMATIVAS DE CUSTOS

TIPO DO CUSTO EXTERNO	AQUISIÇÃO É ESCOPO DO PROJETO (S/N)	VALOR ESTIMADO (R\$)
<i>Relacionar o custo com compra de materiais, equipamentos ou contratação de serviços</i>		
Exemplo.: Contratação de Consultoria	S	R\$ 50.000,00
<b>TOTAL DOS CUSTOS EXTERNOS</b>		

## 12. PLANO DE GERENCIAMENTO DAS PARTES INTERESSADAS

### 12.1. MAPA DAS PARTES INTERESSADAS

NOME	ÁREA/CARGO	PAPEL NO PROJETO	TELEFONE	E-MAIL
		<i>Gerente do projeto</i>		
		<i>Patrocinador</i>		
		<i>Demandante</i>		
		<i>Diretor de coordenadoria</i>		



PODER JUDICIÁRIO  
JUSTIÇA DO TRABALHO  
TRIBUNAL REGIONAL DO TRABALHO DA 2ª REGIÃO

### 13. PLANO DE GERENCIAMENTO DAS COMUNICAÇÕES

#### 13.1. MAPA DAS COMUNICAÇÕES

ITEM	EVENTO	OBJETIVO	RESPONSÁVEL	PÚBLICO ALVO	PERIODICIDADE	MEIO DE COMUNICAÇÃO
1	Reunião de Kick-off	Apresentar formalmente a todas as partes interessadas o planejamento consolidado do projeto, notificar o início do projeto	Gerente do Projeto	Partes interessadas	Uma vez, ao final da fase de planejamento	Reunião Presencial
2	Plano de Projeto aprovado	Apresentar a todos os envolvidos os termos em que o projeto foi aprovado e que refletirá na primeira linha de base do projeto.	Gerente do Projeto	Diretor de coordenadoria, demandante, EGPTIC	Uma vez, após a aprovação do Plano de Projeto	E-mail
3	Relatório de Desempenho	Dar visibilidade do andamento real do projeto	Gerente do Projeto	Diretor de coordenadoria, demandante, patrocinador, EGPTIC	Segundo tabela de obrigatoriedade de documentos dos projetos	E-mail



PODER JUDICIÁRIO  
JUSTIÇA DO TRABALHO  
TRIBUNAL REGIONAL DO TRABALHO DA 2ª REGIÃO

4	Solicitação de Mudança aprovada	Apresentar as mudanças aprovadas aos principais envolvidos	Gerente do Projeto	Diretor de Coordenadoria, demandante, patrocinador, EGPTIC	Sempre que existir uma Solicitação de Mudança aprovada	E-mail
5	Reunião de Controle	Acompanhar periodicamente o andamento do projeto, incluindo indicadores de desempenho, riscos e problemas, o progresso das entregas e dificuldades surgidas na execução das tarefas.	Gerente do Projeto	Gerente do projeto, equipe do projeto e EGPTIC (opcional)	Mensal	Reunião Presencial
6	Termo de Encerramento do Projeto	Dar visibilidade aos envolvidos da conclusão do projeto	Gerente do projeto	EGPTIC, diretor de coordenadoria e diretor da SETIC	Uma vez, após a aprovação do Termo de Encerramento do Projeto	E-mail
7	Reunião de Encerramento do Projeto	Gerar consenso entre as principais partes interessadas do encerramento do projeto, dando	Gerente do projeto	EGPTIC e equipe do projeto	Uma vez, ao final do Projeto	E-mail





PODER JUDICIÁRIO  
JUSTIÇA DO TRABALHO  
TRIBUNAL REGIONAL DO TRABALHO DA 2ª REGIÃO

		<i>ciência das pendências e divulgando os aprendizados obtidos.</i>				
8	<i>Reunião de Repasse para a Operação</i>	<i>Apresentar as principais informações e características do produto ou serviço resultado do projeto para as áreas que serão responsáveis pela sua operação após a sua conclusão do projeto.</i>	<i>Gerente do projeto</i>	<i>EGPTIC, partes interessadas (Operação)</i>	<i>Uma vez, ao final do Projeto</i>	<i>E-mail</i>



PODER JUDICIÁRIO  
JUSTIÇA DO TRABALHO  
TRIBUNAL REGIONAL DO TRABALHO DA 2ª REGIÃO

#### 14. RISCOS

*Detalhar as características e requisitos do gerenciamento de riscos, por exemplo, “A identificação de novos riscos poderá ocorrer em qualquer momento do projeto, devendo ser comunicado imediatamente, por meio de e-mail para o gerente do projeto”.*

RISCO				PROBABI DADE	IMPACTO		CRITICIDAD E	RESPOSTA	
ID	TÍTULO	ESTADO	CAUSA		IMPACTO	DESCRIÇÃO		TIPO	AÇÃO



PODER JUDICIÁRIO  
JUSTIÇA DO TRABALHO  
TRIBUNAL REGIONAL DO TRABALHO DA 2ª REGIÃO

**15. REQUISITOS DE QUALIDADE DO PROJETO**

PACOTE DE TRABALHO	REQUISITOS DE QUALIDADE

**16. APROVAÇÃO**

*Espaço reservado para as assinaturas dos responsáveis pela aprovação do artefato. Além da assinatura, que pode ser física ou digital, deve conter o nome completo.*

**17. DATA DA APROVAÇÃO**

\_\_\_ / \_\_\_ / \_\_\_\_\_



PODER JUDICIÁRIO  
JUSTIÇA DO TRABALHO  
TRIBUNAL REGIONAL DO TRABALHO DA 2ª REGIÃO

**ATA DE REUNIÃO**

**1. INFORMAÇÕES DO PROJETO**

<b>Código</b>	
<b>Nome</b>	
<b>Nome do Demandante</b>	
<b>Área do Demandante</b>	
<b>Gerente do Projeto</b>	
<b>Substituto do Gerente do Projeto</b>	

**2. INFORMAÇÕES DA REUNIÃO**

<b>Data</b>		<b>Horário</b>	
<b>Local</b>			
<b>Objetivo</b>			

**3. PARTICIPANTES**

<b>Nome</b>	<b>Área</b>	<b>Email</b>	<b>Telefone</b>

**4. PONTOS DISCUTIDOS**

**5. ENCAMINHAMENTOS**

<b>Item</b>	<b>Descrição</b>	<b>Responsável</b>	<b>Data Limite</b>



PODER JUDICIÁRIO  
JUSTIÇA DO TRABALHO  
TRIBUNAL REGIONAL DO TRABALHO DA 2ª REGIÃO

## SOLICITAÇÃO DE MUDANÇA

### 1. INFORMAÇÕES DO PROJETO

<b>Código</b>	
<b>Nome</b>	
<b>Nome do Demandante</b>	
<b>Área do Demandante</b>	
<b>Gerente do Projeto</b>	
<b>Substituto do Gerente do Projeto</b>	

### 2. IDENTIFICAÇÃO DA MUDANÇA

<b>Título</b>	
<b>Solicitante</b>	
<b>Data da Solicitação</b>	

### 3. DESCRIÇÃO

### 4. BENEFÍCIOS

### 5. ANÁLISE DOS IMPACTOS

<b>No Prazo</b>	<i>Haverá alterações no cronograma do projeto?</i>
<b>No Escopo</b>	<i>Haverá alterações no escopo do projeto?</i>
<b>No Custo</b>	<i>Haverá alterações de custos no projeto?</i>



PODER JUDICIÁRIO  
JUSTIÇA DO TRABALHO  
TRIBUNAL REGIONAL DO TRABALHO DA 2ª REGIÃO

<b>No Alinhamento Estratégico</b>	<i>Haverá alterações no alinhamento estratégico?</i>
<b>Na Qualidade</b>	<i>Haverá alterações na qualidade do projeto?</i>
<b>Riscos Decorrentes</b>	<i>Riscos decorrentes da implementação da mudança</i>
<b>Outros</b>	<i>Haverá outros tipos de impactos, por exemplo: projetos inter-relacionados?</i>

## 6. DECISÃO EM RELAÇÃO À MUDANÇA

<b>Decisão</b>	( ) Aprovada      ( ) Não Aprovada
<b>Justificativa da Decisão</b>	<i>Descrever a justificativa para a decisão</i>

## 7. RESPONSÁVEIS PELA DECISÃO

*Espaço reservado para as assinaturas dos responsáveis pela decisão em relação à mudança. Além da assinatura, que pode ser física ou digital, deve conter o nome completo.*

## 8. DATA DA DECISÃO

\_\_\_ / \_\_\_ / \_\_\_\_



PODER JUDICIÁRIO  
JUSTIÇA DO TRABALHO  
TRIBUNAL REGIONAL DO TRABALHO DA 2ª REGIÃO

## RELATÓRIO DE DESEMPENHO

### 1. INFORMAÇÕES DO PROJETO

<b>Código</b>	
<b>Nome</b>	
<b>Nome do Demandante</b>	
<b>Área do Demandante</b>	
<b>Gerente do Projeto</b>	
<b>Substituto do Gerente do Projeto</b>	

### 2. REFERÊNCIA DO RELATÓRIO

<b>Referência do Relatório</b>	<i>Data do relatório: dd/mm/aaaa</i>	<b>Referência do Relatório Anterior</b>	<i>Data do relatório anterior: dd/mm/aaaa</i>
<b>Término da Linha de Base</b>	<i>dd/mm/aaaa</i>	<b>Término Previsto</b>	<i>dd/mm/aaaa</i>
<b>Fase do Projeto</b>		<b>Estado do Projeto</b>	
<b>IDE</b>		<b>IEP</b>	

### 3. ENTREGAS

<b>Entregas</b>	<b>Data Planejada</b>	<b>Data Realizada</b>	<b>Situação</b>
	<i>dd/mm/aaaa</i>	<i>dd/mm/aaaa</i>	<i>Não Iniciada, Em andamento, Concluída, Suspensa ou Cancelada</i>



PODER JUDICIÁRIO  
JUSTIÇA DO TRABALHO  
TRIBUNAL REGIONAL DO TRABALHO DA 2ª REGIÃO

#### 4. QUESTÕES

As questões apresentadas podem ser Riscos, Problemas, Pendências identificados no projeto neste período

Tipo (R,P)	Criticidade	Descrição	Impacto	Ação	Responsável	Data da Solução
Risco, Problema ou Pendência	Leve, moderada, crítica	Descrição do Problema ou do Risco	Descrição do impacto do problema ou do risco no projeto	<Ação planejada para corrigir o problema ou em resposta a um risco>	Nome ou unidade responsável pela execução da ação	Data estimada para a solução





PODER JUDICIÁRIO  
JUSTIÇA DO TRABALHO  
TRIBUNAL REGIONAL DO TRABALHO DA 2ª REGIÃO

## 5. COMENTÁRIOS DO GERENTE DO PROJETO

*Colocar breves comentários do andamento do projeto no período de referência.*

*Caso alguma solicitação de mudança tenha sido elaborada ou aprovada no período do projeto, deve ser informada neste campo.*

Gerente do Projeto	Data	Assinatura



PODER JUDICIÁRIO  
JUSTIÇA DO TRABALHO  
TRIBUNAL REGIONAL DO TRABALHO DA 2ª REGIÃO

## TERMO DE ACEITE

### 1. INFORMAÇÕES DO PROJETO

<b>Código</b>	
<b>Nome</b>	
<b>Nome do Demandante</b>	
<b>Área do Demandante</b>	
<b>Gerente do Projeto</b>	
<b>Substituto do Gerente do Projeto</b>	

### 2. RELAÇÃO DAS ENTREGAS

*Registrar os produtos/serviços entregues, com o tipo de recebimento (ex.: provisório, definitivo, não recebido) e a sua justificativa de recebimento ou não recebimento caso necessário.*

<b>Relação dos Produtos/Serviços</b>	<b>Tipo de Recebimento</b>	<b>Justificativa</b>

### 3. OBSERVAÇÕES

*Registrar observações sobre o processo do aceite: Exemplo: Atraso das entregas, problemas com a qualidade do produto/serviço entregue.*

### 4. ACEITE

*Espaço reservado para as assinaturas dos responsáveis pelo aceite da entrega. Além da assinatura, que pode ser física ou digital, deve conter o nome completo.*



PODER JUDICIÁRIO  
JUSTIÇA DO TRABALHO  
TRIBUNAL REGIONAL DO TRABALHO DA 2ª REGIÃO

## TERMO DE ENCERRAMENTO DO PROJETO

### 1. INFORMAÇÕES DO PROJETO

<b>Código</b>	
<b>Nome</b>	
<b>Nome do Demandante</b>	
<b>Área do Demandante</b>	
<b>Gerente do Projeto</b>	
<b>Substituto do Gerente do Projeto</b>	

### 2. MOTIVO DO ENCERRAMENTO

<b>Motivo</b>	( ) Projeto Concluído ( ) Projeto Cancelado
<b>Justificativa do Cancelamento</b>	

### 3. PENDÊNCIAS

<b>Nº</b>	<b>Pendência</b>	<b>Resolução</b>	<b>Responsável</b>
1			
2			
3			



PODER JUDICIÁRIO  
JUSTIÇA DO TRABALHO  
TRIBUNAL REGIONAL DO TRABALHO DA 2ª REGIÃO

#### 4. LIÇÕES APRENDIDAS

Fase do Projeto	Área de Conhecimento
Situação	
Impactos	
Aprendizado	

#### 5. CONSIDERAÇÕES FINAIS

#### 6. APROVAÇÃO

*Espaço reservado para as assinaturas dos responsáveis pela aprovação do artefato. Além da assinatura, que pode ser física ou digital, deve conter o nome completo.*

#### 7. DATA DA APROVAÇÃO

\_\_\_ / \_\_\_ / \_\_\_\_